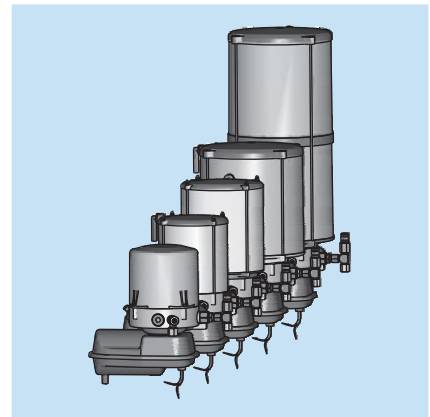


8.1 Elektropumpen und Steuerungen

Inhaltsverzeichnis	Seite
Elektropumpe EP-1 ohne Steuerung	8.1.2
Elektropumpe EP-1 mit integrierter Steuerung BEKA-troniX1 mit Bajonettstecker	8.1.3
Integrierte elektronische Steuerung BEKA-troniX1 für den Einbau in die Elektropumpe EP-1 und OC-1	8.1.4
Integrierte elektronische Steuerung S-EP 4 für den Einbau in die Elektropumpe EP-1 und OC-1	8.1.5
Elektropumpe EP-1 mit integrierter Steuerung EP-tronic mit Bajonettstecker	8.1.6
Integrierte elektronische Steuerung EP-tronic für den Einbau in die Elektropumpe EP-1 und OC-1	8.1.7
Elektropumpe EP-1 mit integrierter Steuerung EP-tronic T1 mit Bajonettstecker	8.1.8
Integrierte elektronische Steuerung EP-tronic T1 für den Einbau in die Elektropumpe EP-1 und OC-1	8.1.9
Elektropumpe EP-1 mit integrierter Steuerung EP-T2 mit Bajonettstecker	8.1.10
Integrierte elektronische Steuerung EP-T2 für den Einbau in die Elektropumpe EP-1 und OC-1	8.1.10
Zentralschmierpumpe PICO ohne Steuerung	8.1.11
Zentralschmierpumpe PICO mit integrierter Steuerung PICO S-EP 4	8.1.11
Zentralschmierpumpe PICO mit integrierter Steuerung PICO-tronic T1	8.1.11
Zentralschmierpumpe PICO mit integrierter Steuerung PICO-T2	8.1.11
Integrierte elektronische Steuerung PICO-tronic für den Einbau in die Zentralschmierpumpe PICO	8.1.12
Integrierte elektronische Steuerung PICO S-EP 4 für den Einbau in die Zentralschmierpumpe PICO	8.1.13
Integrierte elektronische Steuerung PICO-tronic T1 für den Einbau in die Zentralschmierpumpe PICO	8.1.13
Integrierte elektronische Steuerung PICO-T2 für den Einbau in die Zentralschmierpumpe PICO	8.1.13
Externe Steuerung S-EP 6	8.1.14



Elektropumpe EP-1



Bestellschlüssel:

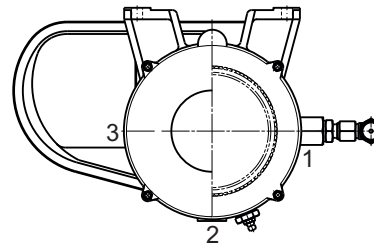
Bauart-Nr.

Motorspannung				
	ohne Stecker		mit Bajonettstecker	
Spannung	12 V	24 V	12 V	24 V
Kennzahl	01	02	03	04

Pumpenelemente	Auslass-Nr.		
	1	2	3
ohne	0	0	0
PE-60	1	1	1
PE-120	2	2	2
PE-120 V	3	3	3
PE-170	4	4	4

Zahl	Code	Zahl	Code	Zahl	Code	Zahl	Code	Zahl	Code
000	A0	100	F0	200	01	300	41	400	V0
001	A1	101	F1	201	K1	301	Q1	401	V1
002	A3	102	F2	202	K2	302	Q2	402	V2
003	A4	103	F3	203	K3	303	Q3	403	V3
004	A5	104	F4	204	K4	304	Q4	404	V4
010	B0	110	N0	210	L0	310	R0	410	W0
011	B1	111	G1	211	L1	311	R1	411	W1
012	B2	112	G2	212	L2	312	R2	412	W2
013	B3	113	G3	213	L3	313	R3	413	W3
014	B4	114	G4	214	L4	314	R4	414	W4
020	C0	120	H0	220	02	320	S0	420	X0
021	C1	121	H1	221	M1	321	S1	421	X1
022	C2	122	H2	222	M2	322	S2	422	X2
023	C3	123	H3	223	M3	323	S3	423	X3
024	C4	124	H4	224	M4	324	S4	424	X4
030	D0	130	H5	230	52	330	42	430	Y0
031	D1	131	H6	231	N1	331	T1	431	Y1
032	D2	132	H7	232	N2	332	T2	432	Y2
033	D3	133	H8	233	53	333	43	433	Y3
034	D4	134	H9	234	N4	334	T4	434	Y4
040	E0	140	J0	240	P0	340	U0	440	Z0
041	E1	141	J1	241	P1	341	U1	441	Z1
042	E2	142	J2	242	P2	342	U2	442	Z2
043	E3	143	J3	243	P3	343	U3	443	Z3
044	E4	144	J4	244	P4	344	U4	444	Z4

Bestellbeispiel Pumpenelemente:



1 PE-120 eingebaut in Auslassposition 1:
Zahl = 200 -> Code = 01

Behältergröße (kg)	1,9	2,5	4	8	16
Klarsichtbehälter					
ohne Fettstandskontrolle	27	25	30	35	37
mit FÜ min. Steckanschluss M12x1 im Behälterdeckel		51	52	53	
Behältergröße (kg)	2	4	8		
Stahlbehälter					
ohne Fettstandskontrolle	31	26	36		

Sonderausführungen:

- 028 = Pumpenelemente mit Mikroschalter
- 257 = Pumpenelemente mit Störstifanzeige und Fett-rückführung

Sonderausführungen

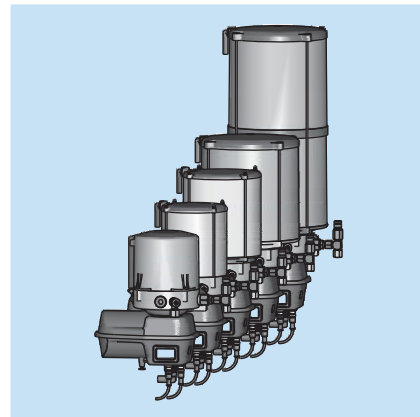
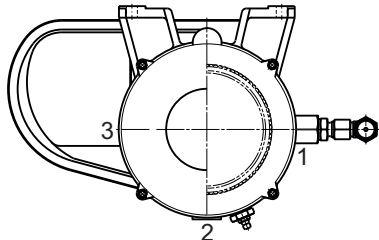
Änderungen vorbehalten! © BEKA 2013 Alle Rechte vorbehalten!





EP-1 mit integrierter Steuerung BEKA-troniX1

Positionen der Auslässe:



Bestellschlüssel für EP-1 mit integrierter Steuerung BEKA-troniX1

Bauart: _____ **2175.3.1.E.0.1.2.1.000**

Motorspannung	
mit Bajonettstecker	
12V	24V
3	4

Auslass	Pumpenelement	ohne	PE-60	PE-120	PE-120 V	PE-170
Pos. 1	ohne Mikroschalter	0	7	1	2	G
	mit Mikroschalter	0	A	D	N	H
Pos. 2	ohne Mikroschalter	0	8	3	4	J
	mit Mikroschalter	0	B	E	P	K
Pos. 3	ohne Mikroschalter	0	9	5	6	L
	mit Mikroschalter	0	C	F	Q	M
Sonderausführungen		ZZZ				

An das Steuergerät BEKA-troniX1 kann nur ein Mikroschalter angeschlossen werden.

Behältergröße (kg)	Kunststoffbehälter				Stahlbehälter			
	1,9	4	2,5	8	16	2	4	8
ohne Fettstandsüberwachung	1	2	4	8	9	6	7	5
mit FÜ min. Steckanschluss M12x1 im Behälterdeckel	/	B	A	C	/	/	/	/

Zusatzausrüstung an Steuerung angeschlossen	
Ohne Zusatzausrüstung	0
Fettstandsüberwachung	1
Systemdruckkontrolle	2
Fettstandskontrolle und Systemdruckkontrolle	3
Ohne Anschluss an die Steuerung (nur Stecker, nicht angeschlossen, nicht aktiviert)	4

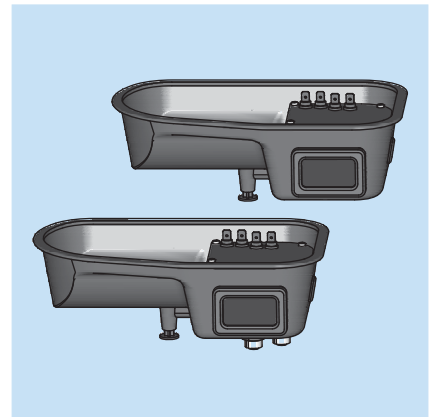
Parameter	Zykluszeit			
Schmierzeit	0,5 bis 8 h	2 bis 32 min.	2 bis 32 h	
I	1 bis 16 min.	1	A	J
II	2 bis 32 min.	2	B	K
III	2 bis 32 sec.	3	C	L
Umdrehungen der Pumpe				
I	1 bis 16	7	G	O
II	10 bis 160	8	H	Q
III	170 bis 320	9	I	R

Sonderausführungen | 000

Änderungen vorbehalten! © BEKA 2013 Alle Rechte vorbehalten!



Integrierte Steuerung BEKA-troniX1 für EP-1 und OC-1



Bestellschlüssel für integrierte Steuerung BEKA-troniX1

Bauart: _____ **2175 . 90 . 10 . 0 . A . 000**

Steckervariante	
mit Bajonettstecker	10

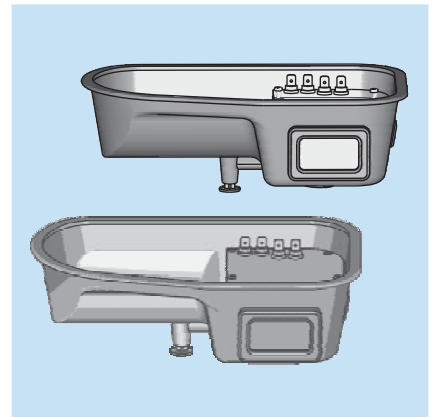
Zusatzausrüstung	
Ohne Zusatzausrüstung	0
mit Fettstandsüberwachung	1
mit Systemdruckkontrolle	2
mit Fettstandskontrolle und Systemdruckkontrolle	3
mit Steckkontakten (nicht aktiviert)	4

Parameter	Zykluszeit			
	0,5 bis 8 h	2 bis 32 min.	2 bis 32 h	
I 1 bis 16 min.	1	A	J	
II 2 bis 32 min.	2	B	K	
III 2 bis 32 sec.	3	C	L	
Umdrehungen der Pumpe				
I 1 bis 16	7	G	P	
II 10 bis 160	8	H	Q	
III 170 bis 320	9	I	R	

Sonderausführungen 000



Integrierte Steuerung S-EP 4



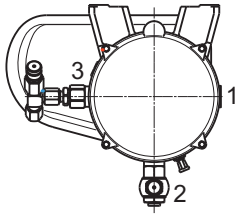
Bestellschlüssel für integrierte Steuerung S-EP 4 für EP-1 und OC-1

Bauart-Nr.				2147 . 90 . 10 . 2 . 1 . 00
Steckervariante				
für Hirschmannstecker	00			
für Bajonettstecker	10			
Schmierzeit				
Zeitbereich I	1 min. bis 16 min.	1		
Zeitbereich II	2 min. bis 32 min.	2		
Zwischenschmirtaste				
ja	nein			
Kennzahl	1	0		
Sonderausführung				
	00			

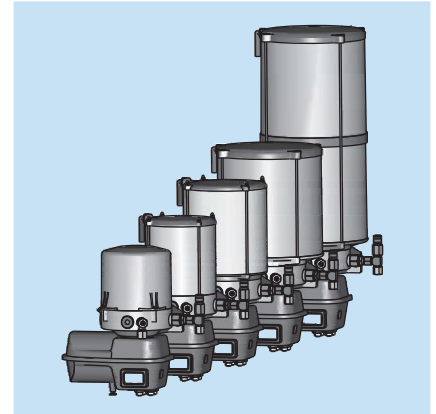


EP-1 mit integrierter Steuerung EP-tronic

Bestellbeispiel Pumpenelemente



Auslassposition: 1 2 3
Kennzahl: 0 2 1
Code: 9



Bestellschlüssel für EP-1 mit integrierter Steuerung EP-tronic mit Bajonettstecker

Bauart: 2157 . 3 . 1 . 2 . 0 . A . 0 . 0000

Motorspannung	
mit Bajonettstecker	
12V	24V
3	4

Kennzahl	
1	1 2 3 4 0
2	1 2 3 4 0
3	1 2 3 4 0
Auslassposition	PE-120
	PE-120 V
	PE-60
	PE-170
	ohne

001	G	Sonderausführung					Z
010	H	002	K	003	N	004	R
011	J	020	L	030	P	040	S
100	1	022	M	033	Q	044	T
110	2	200	4	300	V	400	D
111	3	220	5	330	B	440	E
120	7	222	6	333	C	444	F
102	W	021	9	122	8	123	U
Zahl	Code	Zahl	Code	Zahl	Code	Zahl	Code

Andere Kombinationen von Pumpenelementen auf Anfrage!

Behältergröße (kg)	Klarsichtbehälter				Stahlbehälter			
	1,9	4	2,5	8	16	2	4	8
ohne Fettstandsüberwachung	1	2	4	8	K	A	B	C
mit FÜ min. Steckanschluss M12x1 im Behälterdeckel		N	M	P				

Zusatzausrüstung	
nicht an die Steuerung angeschlossen	0
Angeschlossen an die Steuerung	
Systemdruck P _{max.}	1
Fettstandsüberwachung	2
Systemdrucküberwachung und Fettstandskontrolle	3

Parameter	Zykluszeit			
Schmierzeit	0,5 bis 8 h	2 bis 32 min.	2 bis 32 h	
I	1 bis 16 min.	1	A	J
II	2 bis 32 min.	2	B	K
III	2 bis 32 sec.	3	C	L
Takte				
I	1 bis 16 Takte	4	D	M
II	17 bis 32 Takte	5	E	N
III	33 bis 48 Takte	6	F	O
Umdrehungen der Pumpe				
I	1 bis 16	7	G	P
II	10 bis 160	8	H	Q
III	170 bis 320	9	I	R

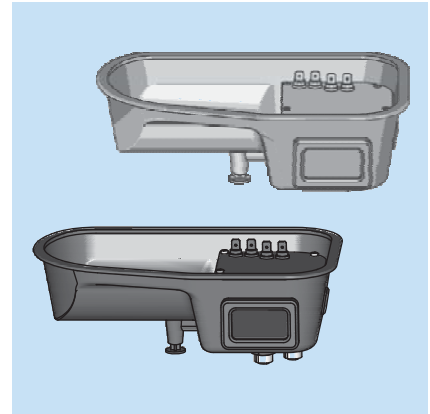
mit Sammelstörmeldung (stat. Error) (Standard)	1
mit Starterfreigabe	2
Sonderausführungen	0000

Alle Zusatzfunktionen bzw. Zeitbereiche können nachträglich mittels Diagnosesoftware am PC aktiviert bzw. eingestellt werden!





Integrierte Steuerung EP-tronic für EP-1 und OC-1



Bestellschlüssel für integrierte Steuerung EP-tronic

Bauart: _____ **2157 . 90 . 10 . 0 . A . 1 . 00**

Steckervariante	
für Hirschmannstecker	00
für Bajonettstecker	10

Zusatzausrüstung bei Hirschmannsteckerausführung	
Ohne	0
Angeschlossen an die Steuerung	
Systemdruck P max.	1
Fettstandsüberwachung	2
Systemdrucküberwachung und Fettstandskontrolle	3

Zusatzausrüstung bei Bajonettsteckerausführung	
nicht an die Steuerung angeschlossen	0
Angeschlossen an die Steuerung	
Systemdruck P _{max.}	1
Fettstandsüberwachung	2
Systemdrucküberwachung und Fettstandskontrolle	3

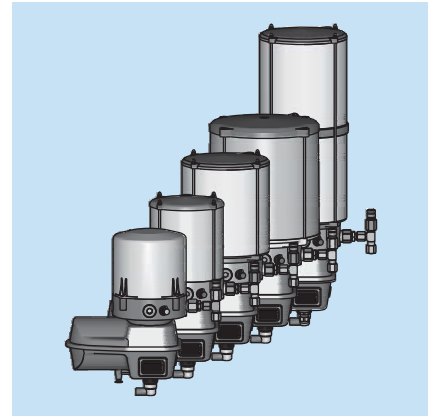
Parameter	Zykluszeit		
	0,5 bis 8 h	2 bis 32 min.	2 bis 32 h
Schmierzeit			
I 1 bis 16 min.	1	A	J
II 2 bis 32 min.	2	B	K
III 2 bis 32 sec.	3	C	L
Takte			
I 1 bis 16 Takte	4	D	M
II 17 bis 32 Takte	5	E	N
III 33 bis 48 Takte	6	F	O
Umdrehungen der Pumpe			
I 1 bis 16	7	G	P
II 10 bis 160	8	H	Q
III 170 bis 320	9	I	R

mit Sammelstörmeldung (stat. Error) (Standard)	1	Sonderausführungen	00
mit Starterfreigabe	2		

Bei Bajonettsteckerausführung können alle Zusatzfunktionen bzw. Zeitbereiche nachträglich mittels Diagnosesoftware am PC aktiviert bzw. eingestellt werden!



Elektropumpe EP-1 mit integrierter Steuerung EP-tronic T1



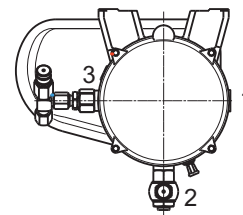
Bestellschlüssel für EP-1 mit integrierter Steuerung EP-tronic T1 mit Bajonettstecker

Bauart: _____ 2183 . X . X . X . X . X . XXXX

Motorspannung	
mit Bajonettstecker	
12 V	24 V
3	4

Kennzahl	
1	1 2 3 4 0
2	1 2 3 4 0
3	1 2 3 4 0
Auslassposition	
PE-120	
PE-120 V	
PE-60	
PE-170	
ohne	

Zahl	Code	Zahl	Code	Zahl	Code	Zahl	Code
001	G	002	K	003	N	004	R
010	H	020	L	030	P	040	S
011	J	022	M	033	Q	044	T
100	1	200	4	300	V	400	D
110	2	220	5	330	B	440	E
111	3	222	6	333	C	444	F
120	7	021	9	122	8	123	U
Sonderausführungen							Z



Bestellbeispiel:
 Auslassposition: 1 2 3
 Kennzahl: 0 2 1
 Code: 9

Andere Kombinationen von Pumpenelementen auf Anfrage!

Behältergröße	1,9 kg	2,5 kg	4 kg	8 kg
Kennzahl	1	4	2	8

Integrierte elektronische Steuerung EP-tronic T1			
Zykluszeitbereich			
Schmierzeitbereich	0,5 h bis 8 h	2 min. bis 32 min.	2h bis 32h
I 1 min. bis 16 min.	1	A	J
II 2 min. bis 32 min.	2	B	K
III 2 sec. bis 32 sec.	3	C	L

Zwischenschmiertaste	ohne	mit
Kennzahl	0	1

Sonderausführungen	ohne
Kennzahl	0000

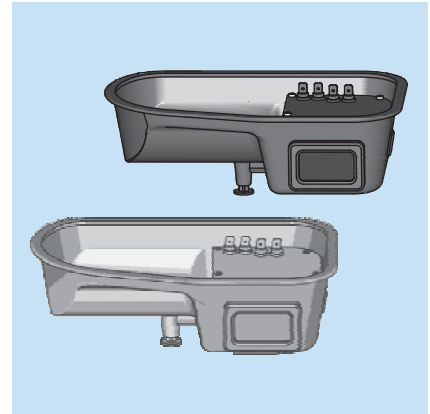
Stand Nov. 2012

© BEKA 2013 Alle Rechte vorbehalten! Änderungen vorbehalten!





Integrierte Steuerung EP-tronic T1 für EP-1 und OC-1



Bestellschlüssel für integrierte Steuerung EP-tronic T1

Bauart: _____ 2183 . 90 . 10 . X . X . XXXX

Steckervariante	
für Hirschmannstecker	00
für Bajonettstecker	10

Integrierte elektronische Steuerung EP-tronic T1				
Schmierzeitbereich		Zykluszeitbereich		
		0,5 h bis 8 h	2 min. bis 32 min.	2h bis 32h
I	1 min. bis 16 min.	1	A	J
II	2 min. bis 32 min.	2	B	K
III	2 sec. bis 32 sec.	3	C	L

Zwischenschmiertaste	ohne	mit
Kennzahl	0	1

Sonderausführungen	ohne
Kennzahl	0000

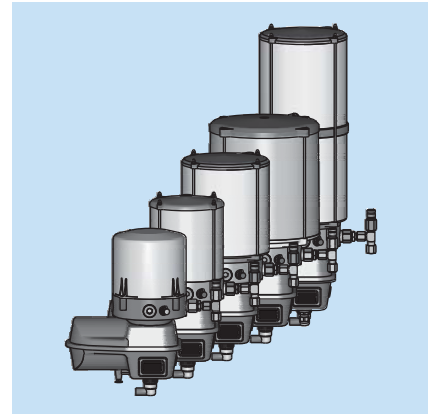
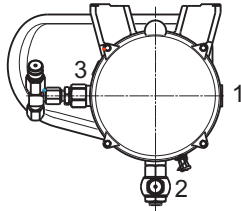
Stand Okt. 2004





EP-1 mit integrierter Steuerung EP-T2 und integrierte Steuerung EP-T2

Positionen der Auslässe:



Bestellschlüssel für EP-1 mit integrierter Steuerung EP-T2

Bauart: _____ 2184 . X . X . X . X . X . X . XXX

Motorspannung	
mit Bajonettstecker	
12 V	24 V
3	4

Kennzahl						
1	1	2	3	4	0	Z
2	1	2	3	4	0	Z
3	1	2	3	4	0	Z

Auslassposition	
PE-120	
PE-120 V	
PE-60	
PE-170	
ohne	
Sonderausf.	

Behältergröße	1,9 kg	2,5 kg	4 kg	8 kg
Kennzahl	1	4	2	8

Integrierte elektronische Steuerung EP-T2	
Schmierzeitbereich	Kennzahl
1 sec. bis 60 sec.	1

Sonderausführungen	ohne
Kennzahl	000

Stand Nov. 2012

Bestellschlüssel für integrierte Steuerung EP-T2

Bauart: _____ 2184 . 90 . 10 . X . XXXXX

Steckervariante	
mit Bajonettstecker	10

Integrierte elektronische Steuerung EP-T2	
Schmierzeitbereich	Kennzahl
1 sec. bis 60 sec.	1

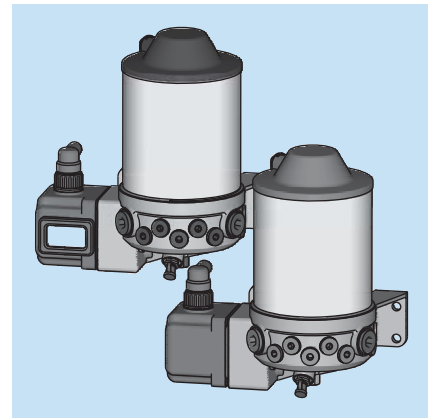
Sonderausführungen	ohne
Kennzahl	00000

Stand Jan. 2006





Zentralschmierpumpe PICO



Bestellschlüssel für Zentralschmierpumpe PICO
ohne Steuerung,
mit integrierter Steuerung PICO S-EP 4, PICO-tronic T1 oder PICO T2
 mit Bajonettstecker

Bauart: 2185 . X . X . X . XX . XXXX

mit Bajonettstecker		
Motorspannung	12 V	24 V
Kennzahl	3	4

Pumpen- elemente	Aulassposition			
	4	10	4+10	ohne
PE-120F	1	2	3	0
PE-120FV	4	5	6	
PE-120F +	X		7	
PE-120FV		X		
PE-120F +		X	8	
PE-120FV	X			

Achtung: Pumpenelemente PE-50 bis PE-5
 müssen gesondert bestellt werden!

Behältergröße	1,2 kg
Kennzahl	1

Art der Steuerung	ohne	PICO S-EP 4	Hänger u. Aufleger PICO-tronic T1	Hänger u. Aufleger PICO-T2
Kennzahl	1	2	3	5

ohne 0

bei PICO S-EP 4	
Schmierzeitbereich	Zykluszeitbereich
	0,5 h bis 8 h
I 1 min. bis 16 min.	Z
II 2 min. bis 32 min.	T

bei Hänger u. Aufleger PICO-tronic T1				
Schmierzeitbereich	Zykluszeitbereich			
	0,5 h bis 8 h	2 min. bis 32 min.	2h bis 32h	
I 1 min. bis 16 min.	1	A	J	
II 2 min. bis 32 min.	2	B	K	
III 2 sec. bis 32 sec.	3	C	L	

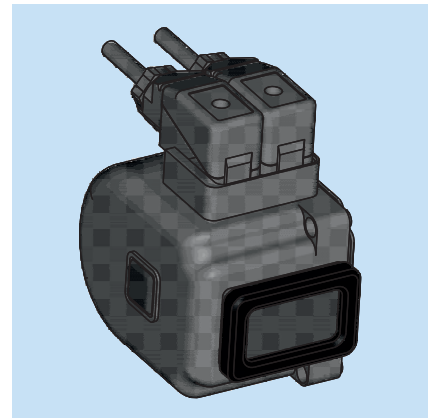
bei Hänger u. Aufleger PICO-T2	
Schmierzeitbereich	
1 sek. bis 1 min.	1

Sonderausführungen	ohne
Kennzahl	0000

© BEKA 2013 Alle Rechte vorbehalten! Änderungen vorbehalten!



Integrierte Steuerungen für Zentralschmierpumpe PICO



Bestellschlüssel für integrierte Steuerung PICO-tronic

Bauart: _____ **2185 . 900. .4 . X . XXXX**

Art der Steuerung	PICO-tronic
Kennzahl	4

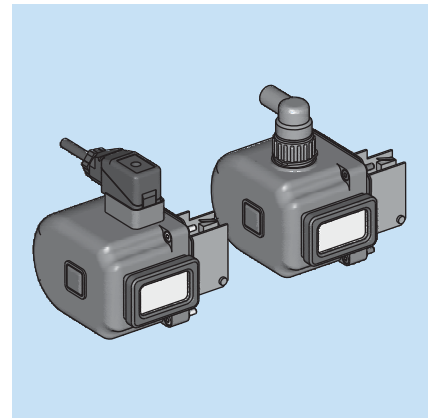
bei PICO-tronic				
Schmierzeitbereich		Zykluszeitbereich		
		0,5 h bis 8 h	2 min. bis 32 min.	2 h bis 32 h
I	1 min. bis 16 min.	1	A	L
II	2 min. bis 32 min.	2	B	K
III	2 sec. bis 32 sec.	3	C	L
Taktbereich				
I	1 Takt bis 16 Takte	4	D	M
II	17 Takte bis 32 Takte	5	E	N
III	33 Takte bis 48 Takte	6	F	O
Umdrehungsbereich				
I	1 rpm bis 16 rpm	7	G	P
II	10 rpm bis 160 rpm	8	H	Q
III	170 rpm bis 320 rpm	9	I	R

Sonderausführungen	ohne
Kennzahl	0000

Stand März 2001



Integrierte Steuerungen für Zentralschmierpumpe PICO



Bestellnummern für integrierte Steuerung PICO S-EP 4

Ausführung	Schmierzeit	Pausenzeit	Bestell-Nr.
für Bajonettstecker 7-polig	2 min. - 32 min.	0,5 h - 8 h	2185.9012.T
	1 min. - 16 min.		2185.9012.Z
für Bajonettstecker 4-polig	2 min. - 32 min.	0,5 h - 8 h	2185.9002.T.0002
	1 min. - 16 min.		2185.9002.Z.0002
für Hirschmannstecker	2 min. - 32 min.	0,5 h - 8 h	2185.9002.T
	1 min. - 16 min.		2185.9002.Z

Bestellschlüssel für integrierte Steuerungen PICO-tronic T1 und PICO-T2

Bauart-Nr.: _____ 2185 . 90 . 1 . 3 . A . 0000

Steckervariante	
für Hirschmannstecker	0
für Bajonettstecker	1

Steuerung	PICO-tronic T1	PICO-T2
Kennzahl	3	5

bei Hänger u. Auflieger PICO-tronic T1

Schmierzeitbereich	Zykluszeitbereich		
	0,5 h bis 8 h	2 min. bis 32 min.	2h bis 32h
I 1 min. bis 16 min.	1	A	J
II 2 min. bis 32 min.	2	B	K
III 2 sec. bis 32 sec.	3	C	L

bei Hänger u. Auflieger PICO-T2

Schmierzeitbereich	Kennzahl
1 sec. bis 60 sec.	1

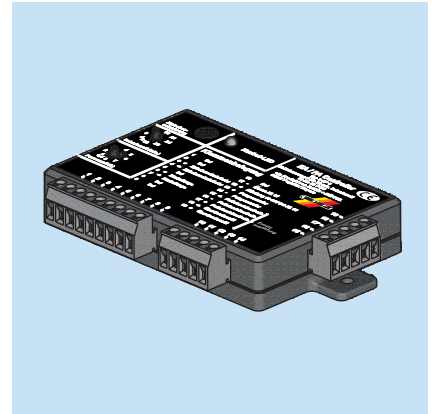
Sonderausführung 0000

© BEKA 2013 Alle Rechte vorbehalten!

Änderungen vorbehalten!



Externe Steuerung S-EP 6



Bestellschlüssel für S-EP 6

Bauart-Nr.				2166 . 9000 . X . X . 00
Betriebsart:				
	Schmierzeitbereich			
Zeitsteuerung	1 min. bis 16 min.	1		
	2 min. bis 32 min.	2		
Taktsteuerung		3		
Drehzahlsteuerung		4		
Anschluss für Sonderfunktionen				
Ja		1		
Nein		0		
Sonderausführungen	00			

