

8.4 Handpumpen und Befüllpressen

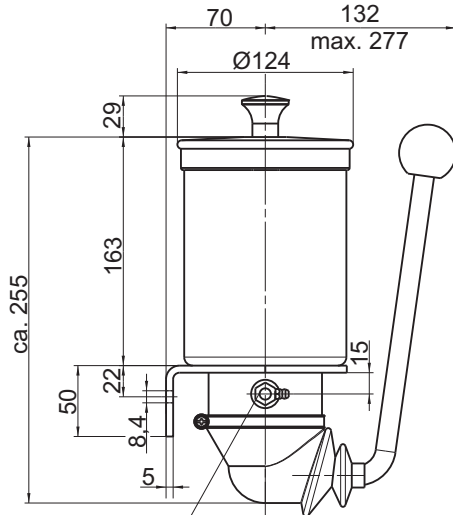
Inhaltsverzeichnis	Seite
Fett-Handpumpe Type FHX-2	8.4.2
Handhebelfettpresse	8.4.3
Handhebelfettpresse FHX	8.4.4
Befüllpresse	8.4.5
Einhand-Befüllpresse	8.4.5



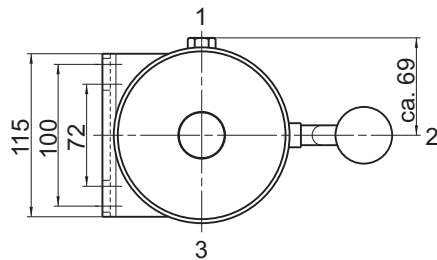
Fett-Handpumpe Typ FHX-2

nach AZ-1838-00

Maßbild:



Auffüllnippel H3 DIN 71412



Technische Daten:

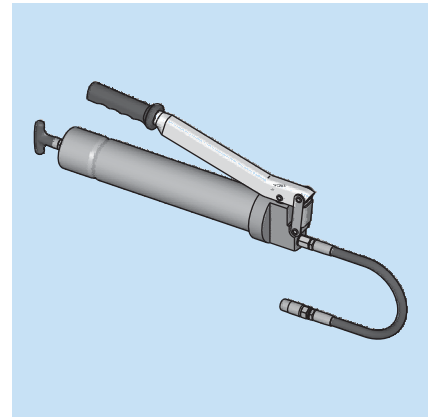
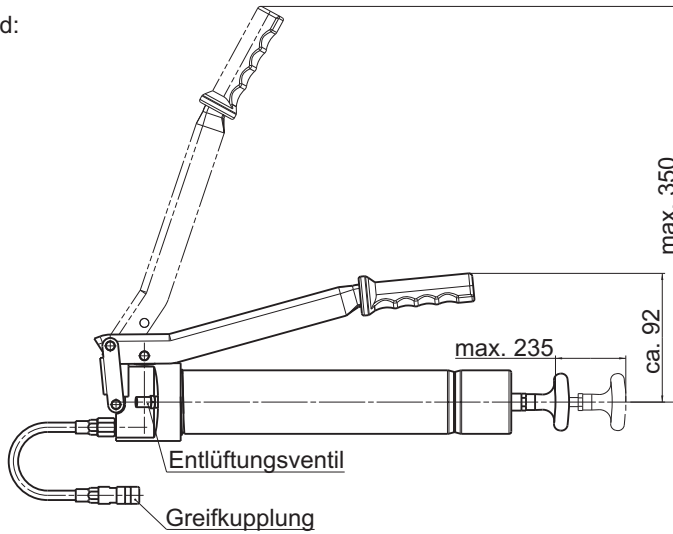
Druck:	max. 300 bar
Fördermenge:	max. 1,5 cm ³ /Hub
Behälterinhalt:	1,2 l
Druckanschluss-Ø:	6 mm
Druckauslassposition:	1
Hebelposition:	2
Auffüllnippelposition:	3
Fördermedium:	Fette bis NLGI-Kl. 2
Fettstandskontrolle:	optisch, durch Klarsichtbehälter

Artikel-Nr.	Auffüllschmiernippel
2534.1570001	mit



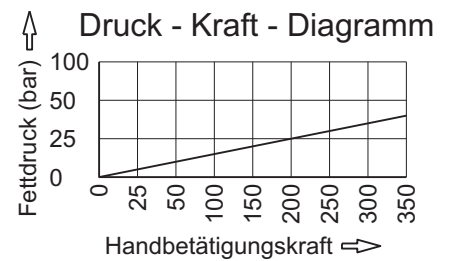
Handhebelfettpresse nach FAZ02255-06
zum Befüllen der Elektropumpen EP-1 und PICO
geeignet für Fettkartuschen nach DIN 1284

Maßbild:



Technische Daten:

- Druck: max. 40 bar
- Fördermenge: max. 8 cm³/Hub
- Kartuscheninhalt: 400 g
- Inhalt ohne Kartusche: 500 cm³
- max. Rohraußendurchmesser: 53,5 mm
- min. Rohrinne Durchmesser: 51 mm
- Fördermedium: Fette bis NLGI-Kl. 2

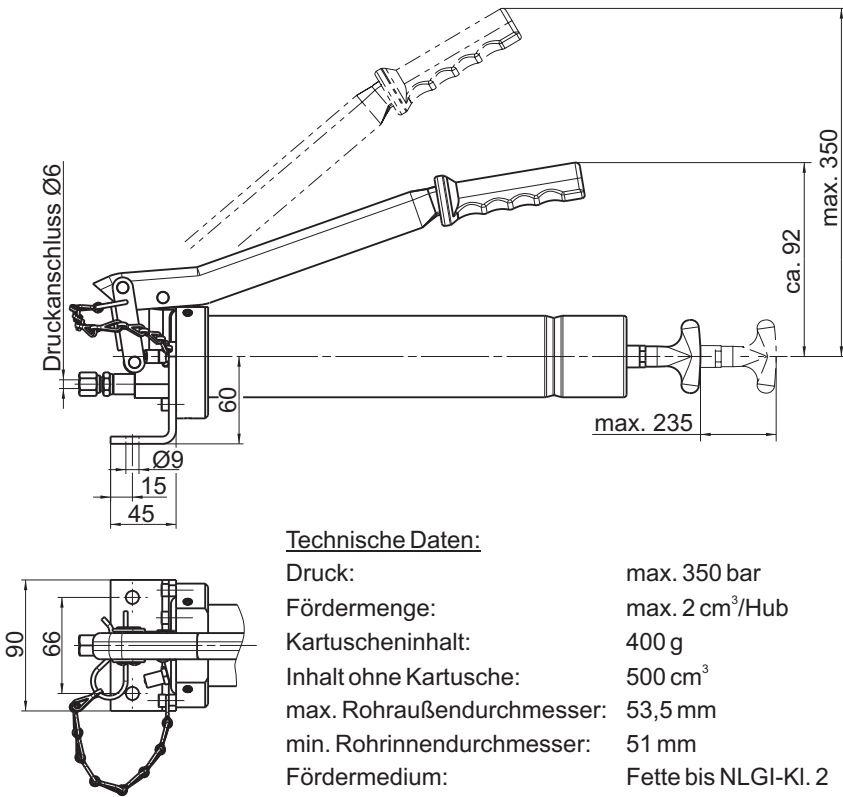


Artikel-Nr.	Fettinhalt
21590080008	max. 500 cm ³



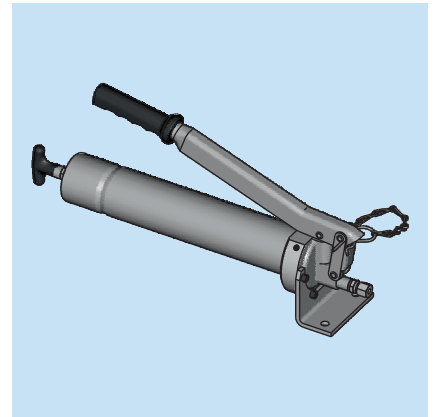
Handhebelfettpresse FHX nach FAZ01821-00

zum Befüllen der Elektropumpen EP-1 und PICO
geeignet für Fettkartuschen nach DIN 1284

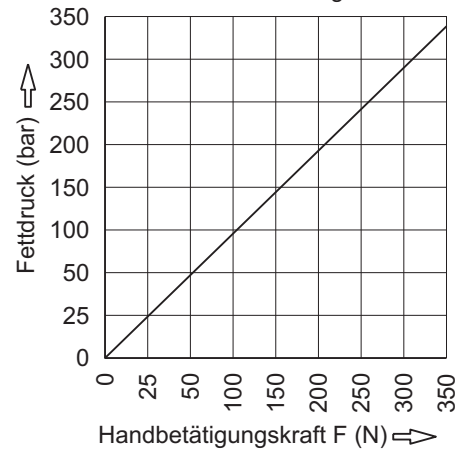


Technische Daten:

Druck:	max. 350 bar
Fördermenge:	max. 2 cm ³ /Hub
Kartuscheninhalt:	400 g
Inhalt ohne Kartusche:	500 cm ³
max. Rohraußendurchmesser:	53,5 mm
min. Rohrinne Durchmesser:	51 mm
Fördermedium:	Fette bis NLGI-KI. 2



Druck - Kraft - Diagramm

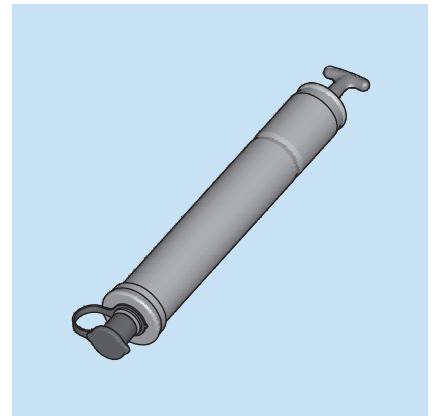
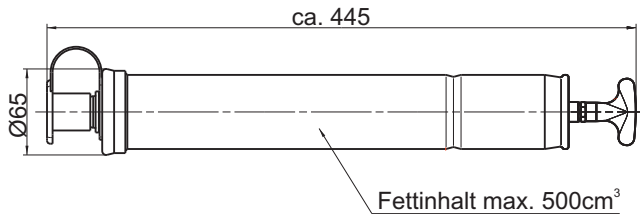


Artikel-Nr.	Fettinhalt
2081 03000	max. 500 cm ³



Befüllpresse für EP-1 und PICO
geeignet für Fettkartuschen nach DIN 1284

Maßbild:



Technische Daten:

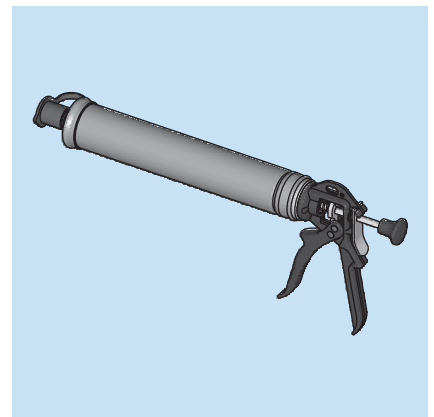
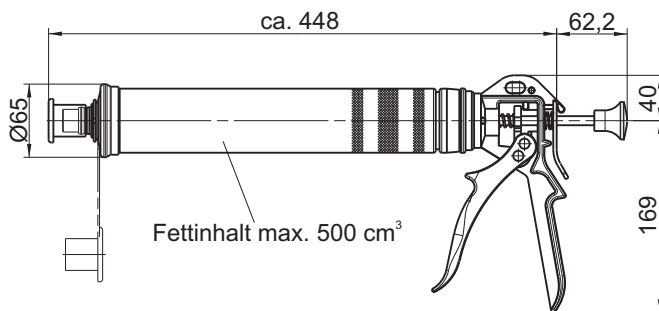
- Kartuscheninhalt: 400 g
- Inhalt ohne Kartusche: 500 cm³
- max. Rohraußendurchmesser: 53,5 mm
- min. Rohrinne Durchmesser: 51 mm
- Fördermedium: Fette bis NLGI-Kl. 2

Artikel-Nr.	Fettinhalt
208303026	max. 500 cm ³

Einhand-Befüllpresse

geeignet für Fettkartuschen nach DIN 1284

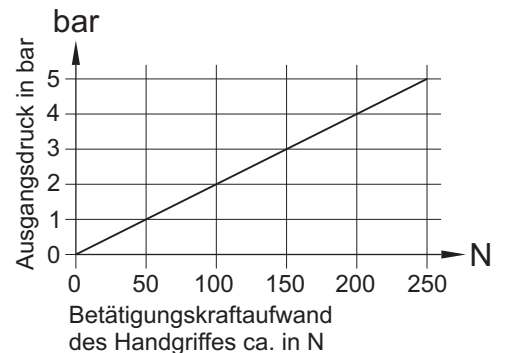
Maßbild:



Technische Daten:

- Fördervolumen: ca. 9 cm³ bis 10 cm³ pro Vollhub
- Kartuscheninhalt: 400 g
- Inhalt ohne Kartusche: 500 cm³
- max. Rohraußendurchmesser: 53,5 mm
- min. Rohrinne Durchmesser: 51 mm
- Fördermedium: Fette bis NLGI-Kl. 2

Artikel-Nr.	Fettinhalt
20830001	max. 500 cm ³



© BEKA 2013 Alle Rechte vorbehalten!

Änderungen vorbehalten!

