

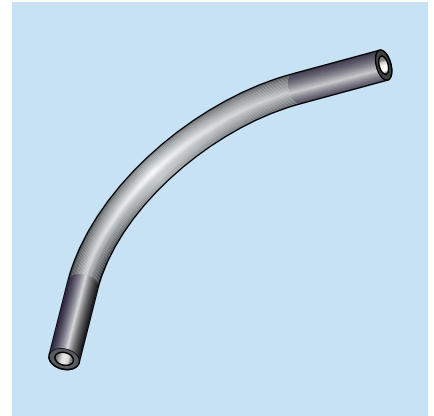
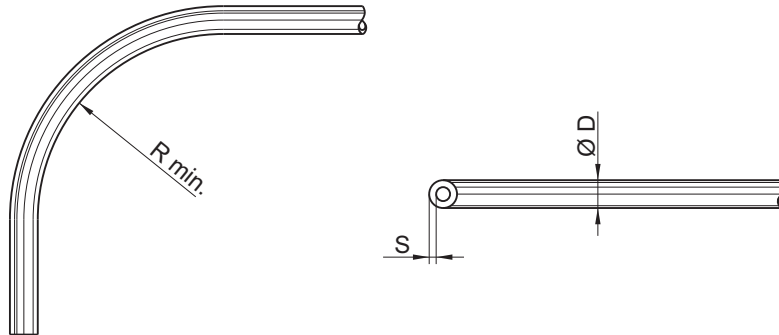
8.8 Schläuche, Rohre und Zubehör

Inhaltsverzeichnis	Seite
Schläuche und Rohre	
Kunststoffrohr	8.8.2
Hochdruckschlauch	8.8.2
Stahlrohr	8.8.3
Kunststoffrohr für die Störanzeige am Überdruckventil	8.8.3
Stahlrohr Ø10x3 gerade	8.8.4
Stahlrohr Ø10x3 einseitig gebogen	8.8.4
Stahlrohr Ø10x3 beidseitig gebogen	8.8.5
Schraubhülsen und Rohrstutzen	
Schraubhülsen	8.8.6
Rohrstutzen gerade, zur Montage eines Hochdruckschlauches Ø8,6x4	8.8.7
Rohrstutzen 45° gebogen, zur Montage eines Hochdruckschlauches Ø8,6x4	8.8.8
Rohrstutzen 90° gebogen, zur Montage eines Hochdruckschlauches Ø8,6x4	8.8.9
Rohrstutzen gerade, zur Montage eines Hochdruckschlauches Ø11,2x6,5	8.8.10
Rohrstutzen 45° gebogen, zur Montage eines Hochdruckschlauches Ø11,2x6,5	8.8.10
Rohrstutzen 90° gebogen, zur Montage eines Hochdruckschlauches Ø11,2x6,5	8.8.11
Quetschhülse und Nippel	
Quetschhülsen	8.8.12
Nippel	8.8.12



Kunststoffrohr

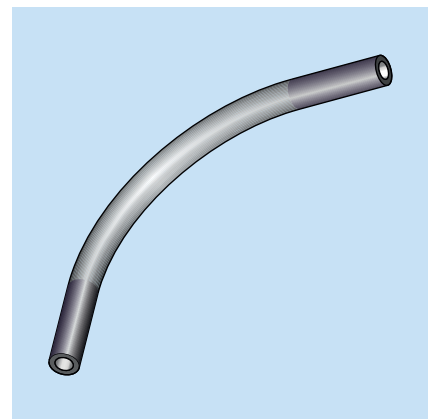
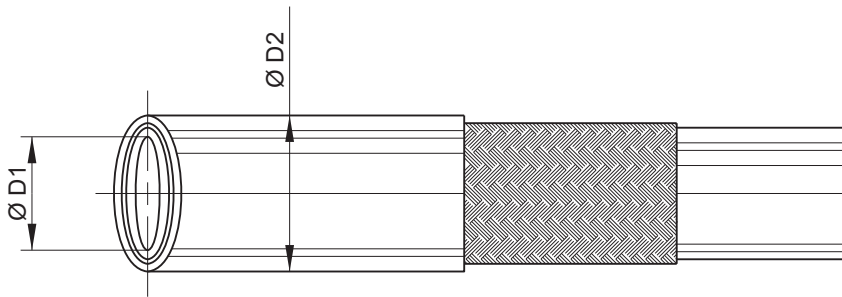
Maßbild:



Artikel-Nr.	Ø D	S	min. Biege- radius R	Ausführung	Fließfettfüllung	Material
1001 20 075	4	0,85	40	hart	mit	Polyamid
1001 20 040	4	0,85	40	weich	mit	Polyamid
1001 20 039	4	0,85	40	hart	ohne	Polyamid
1001 20 041	4	0,85	40	weich	ohne	Polyamid
1001 20 100	6	1,5	40	hart	mit	Polyamid
1001 20 101	6	1,5	40	hart	ohne	Polyamid

Hochdruckschlauch

Maßbild:



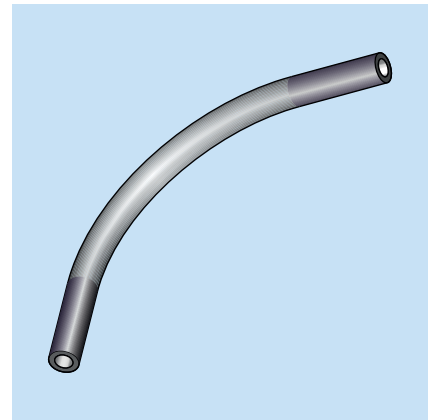
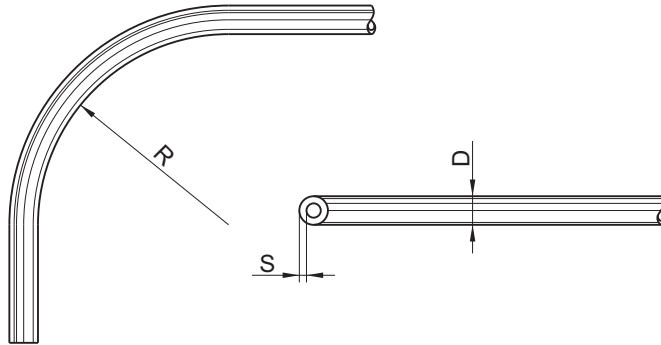
Artikel-Nr.	Ø D1	Ø D2	Ausführung	Fettfüllung	Material
1001 20 200	4	8,6	gerade	mit	Kunststoff/Synthetikgeflecht
1001 20 205	4	8,6	gewendelt	mit	Kunststoff/Synthetikgeflecht
1001 20 201	4	8,6	gerade	ohne	Kunststoff/Synthetikgeflecht
1001 20 206	4	8,6	gewendelt	ohne	Kunststoff/Synthetikgeflecht
1001 20 265	6,5	11,2	gerade	mit	Kunststoff/Synthetikgeflecht
1001 20 266	6,5	11,2	gerade	ohne	Kunststoff/Synthetikgeflecht



Stahlrohr

DIN 2391

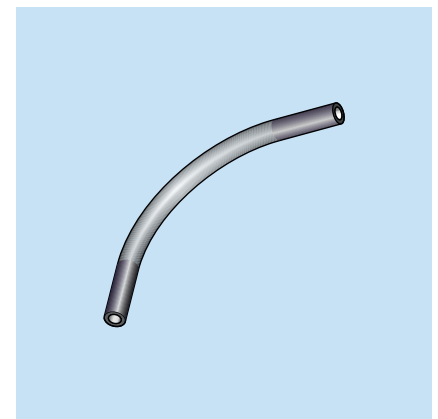
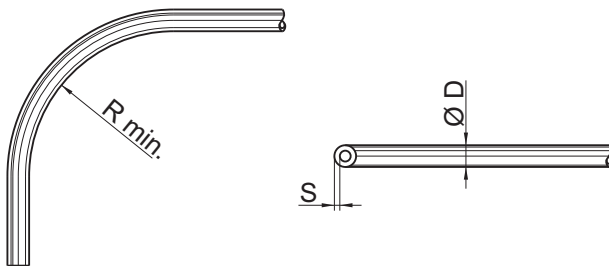
Maßbild



Artikel-Nr.	D	S	Min. Biege- radius R	Material
0612 020 002	4	0,7	5	Stahl verzinkt
0612 020 001	6	1	11	Stahl verzinkt
0612 020 017	8	1	15	Stahl verzinkt
0678 022 223	10	3	30	Stahl verzinkt

Kunststoffrohr

für die Fettrückführung in den Behälter bei der Störanzeige am Überdruckventil



Artikel-Nr.	ØD	S	min. Biege- radius R	Ausführung	Fettfüllung	Länge	Material
1001 20 068	6	1	30	weich	ohne	0,1 m	Polyamid

© BEKA 2012 Alle Rechte vorbehalten!

Änderungen vorbehalten!



Stahlrohr Ø10x3

gerade nach FAZ04664-00

Abb. 1:
ohne Gewinde

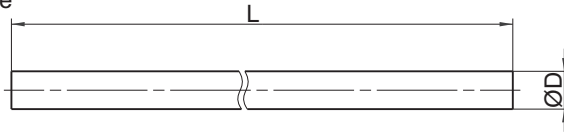
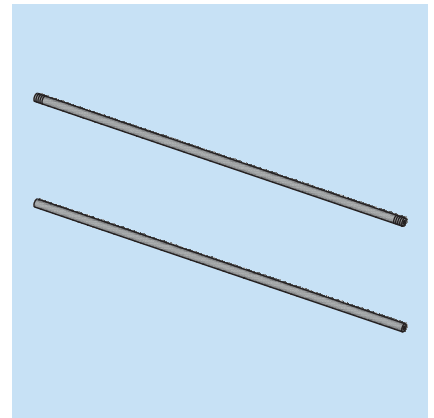
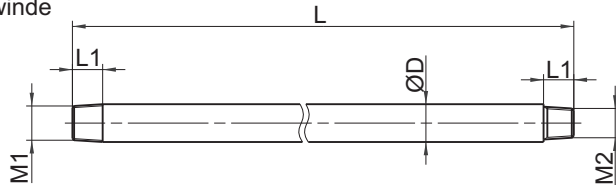


Abb. 2:
mit Gewinde

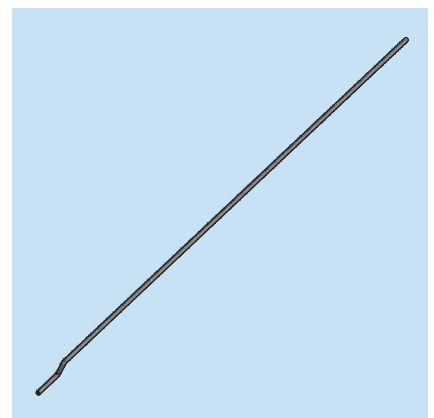
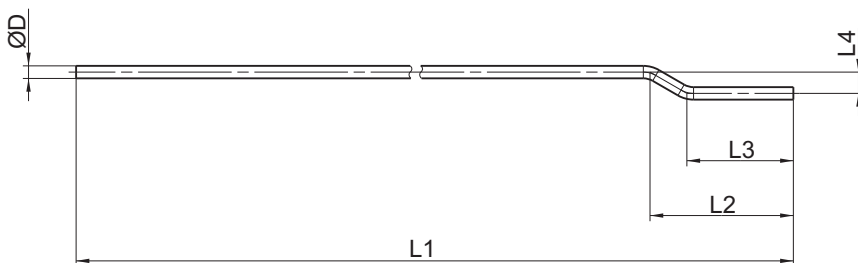


Artikel-Nr.	Rohr-ØD	L	M1	M2	L1	Abb.	Material
1001030164	10x3	500	--	--	--	1	Stahl
1001030165	10x3	1000	--	--	--	1	Stahl
1001030166	10x3	1600	--	--	--	1	Stahl
FWZ04514-00	10x3	800	M10x1k	M8x1k	8	2	Stahl
FWZ04514-01	10x3	480	M10x1k	M10x1k	8	2	Stahl
FWZ04514-02	10x3	600	M10x1k	M10x1k	8	2	Stahl
0800160003	10x3	600	M10x1k	M10x1k	8	2	1.4301

Alle Teile aus Stahl sind verzinkt, gelb chromatiert.

Stahlrohr Ø10x3

einseitig gebogen nach FAZ03954-12



Artikel-Nr.	Rohr-ØD	L1	L2	L3	L4	Material
0800600056	10x3	1600	114,9	85,4	17,1	Stahl verzinkt, gelb chromatiert



Stahlrohr Ø10x3

beidseitig gebogen

Abb. 1:
ohne Gewinde, nach FAZ03954-09

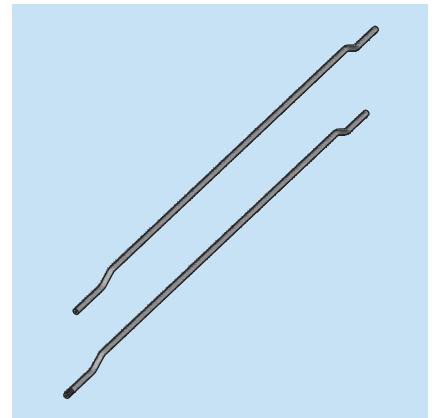
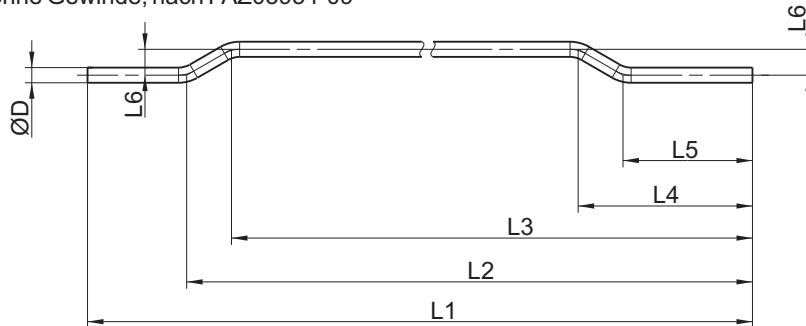
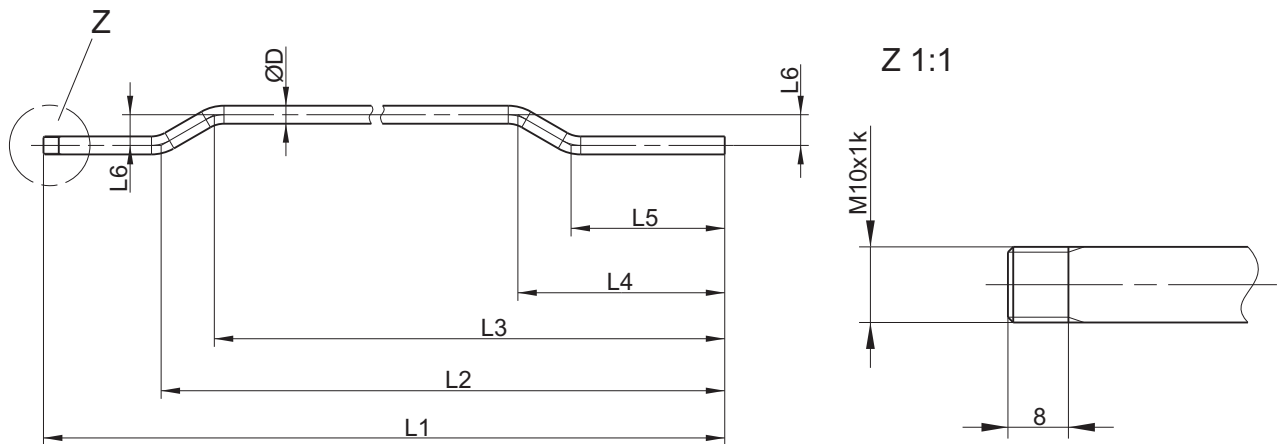


Abb. 2:
mit Gewinde, nach FAZ03954-10 und FAZ03954-11



Artikel-Nr.	Rohr-ØD	L1	L2	L3	L4	L5	L6	Abb.	Material
0800600066	10x3	970	905	875	115	85	17	1	Stahl
0800600054	10x3	800	734,6	705,1	114,9	85,4	17,1	2	Stahl
0800600055	10x3	970	904,6	875,1	114,9	85,4	17,1	2	Stahl

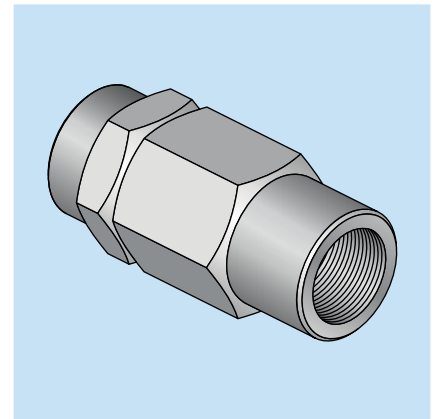
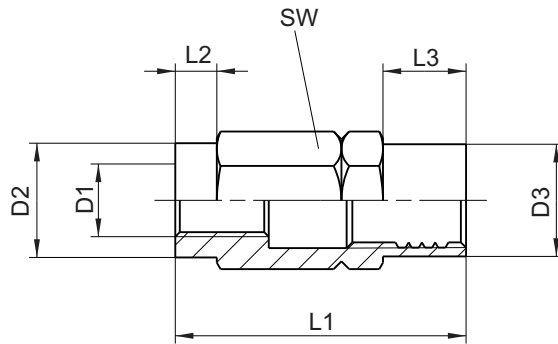
Alle Teile aus Stahl sind verzinkt, gelb chromatiert.





Schraubhülse

Maßbild:



Artikel-Nr.	D1	D2	D3	L1	L2	L3	SW	für HD-Schlauch	Material
1001 21 200	M7x0,75	11	10,8	28	4	8	12	8,6x4	Stahl
1001 21 197	M7x0,75	10	11	28	2	8	12	8,6x4	1.4305
1001 21 305	M9x1	14	16	35,8	4	9	17	11,2x6,5	Stahl
1001 21 347	M9x1	14	16	35,8	4	9	17	11,2x6,5	1.4305

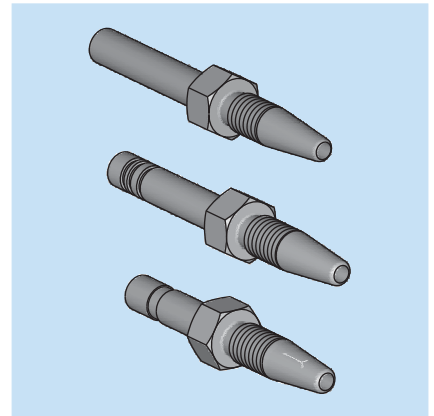
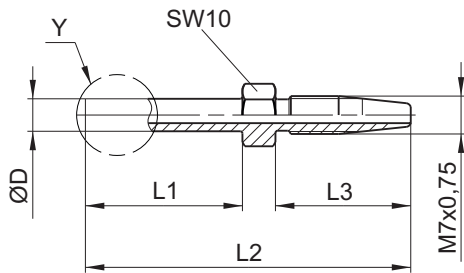
Alle Teile aus Stahl sind verzinkt, gelb chromatiert.



Rohrstutzen, gerade,

zur Montage eines Hochdruckschlauches Ø8,6x4

Maßbild:

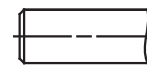


Artikel-Nr.	ØD	L1	L2	L3	Detail	M	Material
1001 21 218	5	30	64	28	Y	M7x0,75	Stahl
1001 21 189	6	18	49,1	25	Y	M7x0,75	Stahl
1001 21 380	6	18	49,1	25	Y	M7x0,75	1.4305
1001 21 186	6	20	51,1	X	Y	M7x0,75	Stahl
1001 21 190	6	24	55,1	25	Y	M7x0,75	Stahl
1001 21 201	6	30	61,1	25	Y	M7x0,75	Stahl
1001 21 196	6	30	61,1	25	Y	M7x0,75	1.4305
1001 21 198	6	30	61,1	25	Y	M7x0,75	1.4571
1001 21 171	8	22	53	25	Y	M7x0,75	Stahl
1001 21 173	8	30	61	25	Y	M7x0,75	Stahl
1001 21 219	10	30	64	28	Y	M7x0,75	Stahl
1001 21 220	10	30	64	28	Y	M7x0,75	1.4305
1001 21 282	6	24	55,1	25	Y1	M7x0,75	Stahl
1001 21 252	6	30	61,1	25	Y1	M7x0,75	Stahl
1001 21 253	6	30	61,1	25	Y1	M7x0,75	1.4305
1001 21 382	6	18	49,1	25	Y2	M7x0,75	Stahl
1001 21 191	6	30	61,1	25	Y2	M7x0,75	Stahl
1001 21 210	6	21	52,1	25	Y3	M7x0,75	Stahl

Alle Teile aus Stahl sind verzinkt, gelb chromatiert.

Ausführung für Schneid-/
Doppelkegelring

Y



Ausführung für
Steckverbinder HP
ohne Werkzeug lösbar

Y1



Ausführung für BEKA-
Steckverbinder mit
Werkzeug lösbar

Y2



Ausführung für
Steckverbinder
Camoszi ohne
Werkzeug lösbar

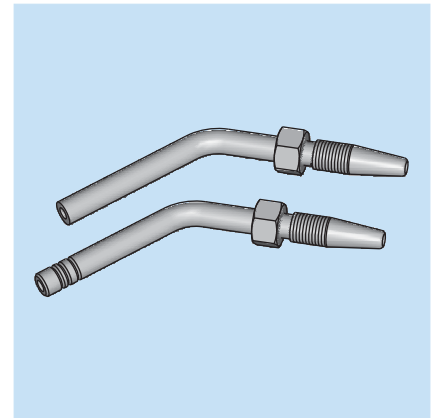
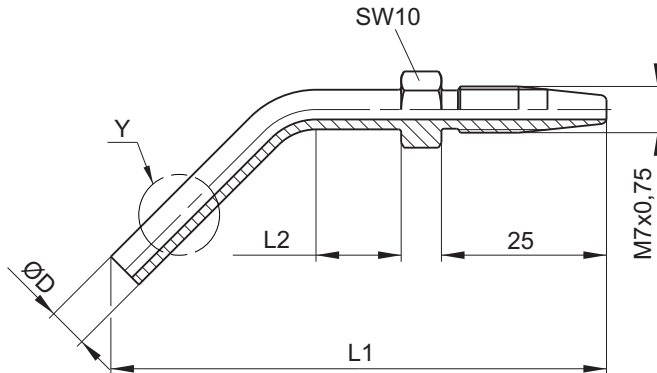
Y3



Rohrstutzen, 45° gebogen

zur Montage eines Hochdruckschlauches Ø8,6x4

Maßbild:

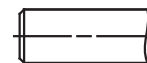


Artikel-Nr.	ØD	L1	L2	Detail	M	Material
1001 21 227	6	68,3	18,5	Y	M7x0,75	Stahl
1001 21 206	6	79,1	28,4	Y	M7x0,75	Stahl
1001 21 187	6	79,1	28,4	Y	M7x0,75	1.4305
1001 21 215	6	93,2	43,3	Y	M7x0,75	Stahl
1001 21 175	8	68,5	13	Y	M7x0,75	Stahl
1001 21 177	8	76,5	13	Y	M7x0,75	Stahl
1001 21 254	6	79,1	28,4	Y1	M7x0,75	Stahl
1001 21 383	6	79,1	28,4	Y2	M7x0,75	Stahl

Alle Teile aus Stahl sind verzinkt, gelb chromatiert.

Ausführung für Schneid-/
Doppelkegelring

Y



Ausführung für
Steckverbinder HP
ohne Werkzeug lösbar

Y1



Ausführung für BEKA-
Steckverbinder mit
Werkzeug lösbar

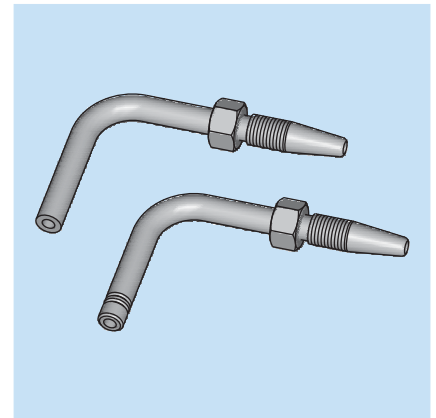
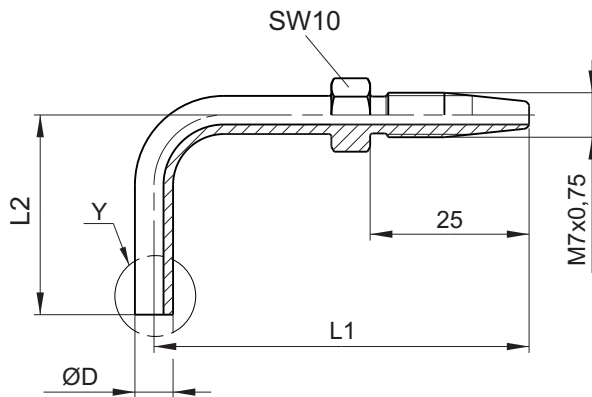
Y2



Rohrstutzen, 90° gebogen

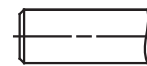
zur Montage eines Hochdruckschlauches Ø8,6x4

Maßbild:



Ausführung für Schneid-/
Doppelkegelring

Y



Ausführung für-
Steckverbinder HP
ohne Werkzeug lösbar

Y1



Ausführung für BEKA-
Steckverbinder mit
Werkzeug lösbar

Y2



Artikel-Nr.	ØD	L1	L2	Detail	M	Material
1001 21 208	6	45,1	20,7	Y	M7x0,75	Stahl
1001 21 378	6	45,1	20,7	Y	M7x0,75	1.4305
1001 21 209	6	45,1	32,7	Y	M7x0,75	Stahl
1001 21 379	6	45,1	32,7	Y	M7x0,75	1.4305
1001 21 202	6	59	38	Y	M7x0,75	Stahl
1001 21 376	6	59	38	Y	M7x0,75	1.4305
1001 21 203	6	59	50	Y	M7x0,75	Stahl
1001 21 377	6	59	50	Y	M7x0,75	1.4305
1001 21 179	8	55	30	Y	M7x0,75	Stahl
1001 21 181	8	55	50	Y	M7x0,75	Stahl
1001 21 228	6	45,1	32,7	Y1	M7x0,75	Stahl
1001 21 257	6	59	38	Y1	M7x0,75	Stahl
1001 21 283	6	59	50	Y1	M7x0,75	Stahl
1001 21 385	6	45,1	32,7	Y2	M7x0,75	Stahl
1001 21 386	6	59	38	Y2	M7x0,75	Stahl
1001 21 387	6	59	50	Y2	M7x0,75	Stahl

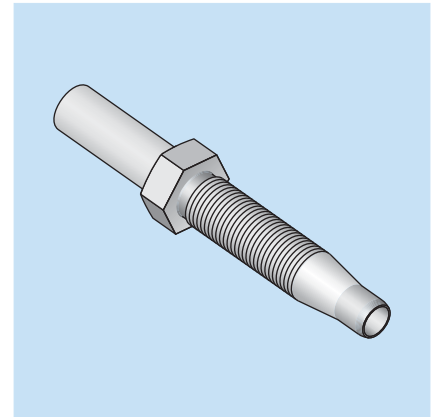
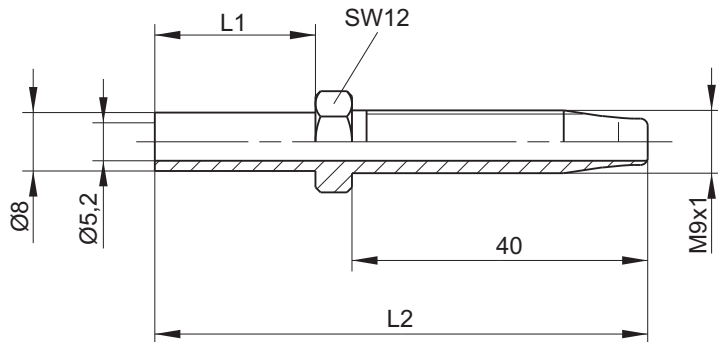
Alle Teile aus Stahl sind verzinkt, gelb chromatiert.



Rohrstutzen, gerade

für Verschraubungen mit Überwurfschraube und Schneidring zur Montage eines Hochdruckschlauches Ø11,2x6,5

Maßbild:



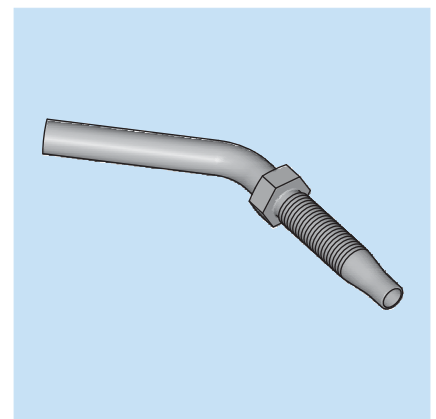
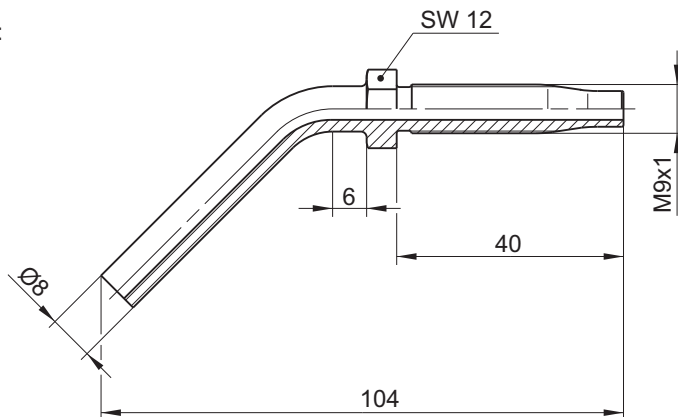
Artikel-Nr.	L1	L2	Material
1001 21 301	22	67,3	Stahl
1001 21 348	22	67,3	1.4305
1001 21 161	42	87,3	Stahl

Alle Teile aus Stahl sind verzinkt, gelb chromatiert.

Rohrstutzen, 45° gebogen

für Verschraubungen mit Überwurfschraube und Schneidring zur Montage eines Hochdruckschlauches Ø11,2x6,5

Maßbild:



Artikel-Nr.	Material
1001 21 163	Stahl
1001 21 164	1.4305

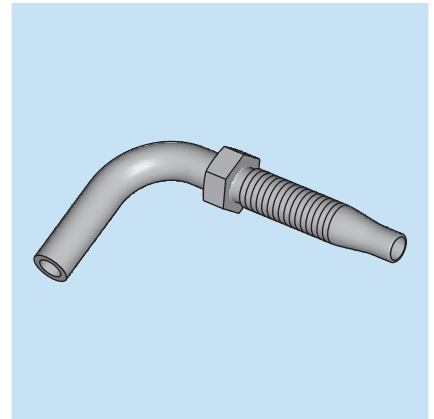
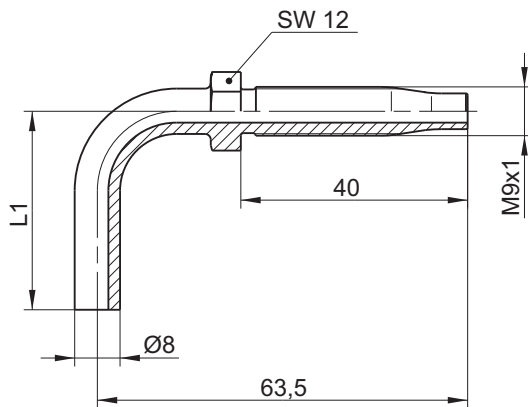
Alle Teile aus Stahl sind verzinkt, gelb chromatiert.



Rohrstutzen, 90° gebogen

für Verschraubungen mit Überwurfschraube und Schneidring zur Montage eines Hochdruckschlauches Ø11,2x6,5

Maßbild:



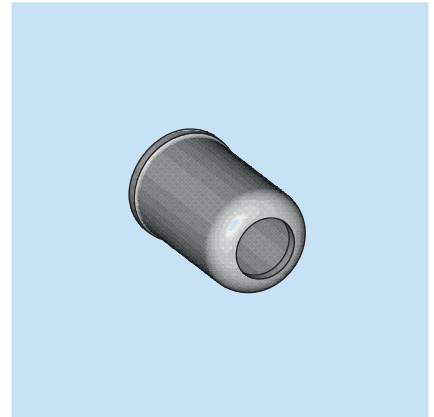
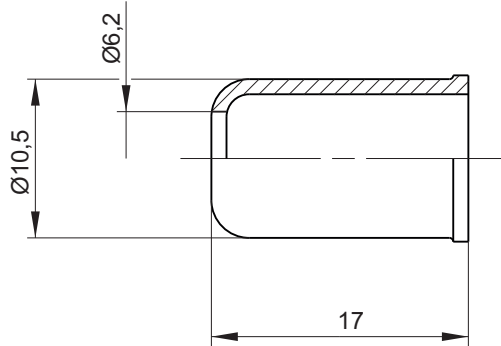
Artikel-Nr.	L1	Material
1001 21 165	35	Stahl
1001 21 166	35	1.4305
1001 21 167	55	Stahl
1001 21 168	55	1.4305
1001 21 169	75	Stahl
1001 21 170	75	1.4305

Alle Teile aus Stahl sind verzinkt, gelb chromatiert.



Quetschhülse DN4

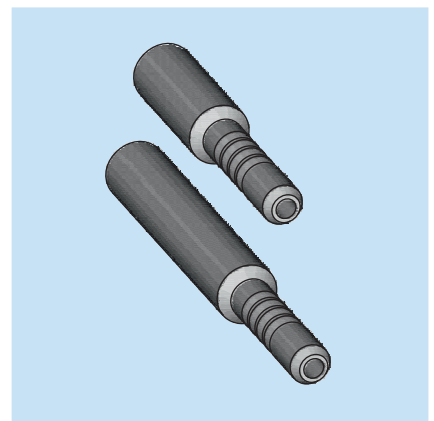
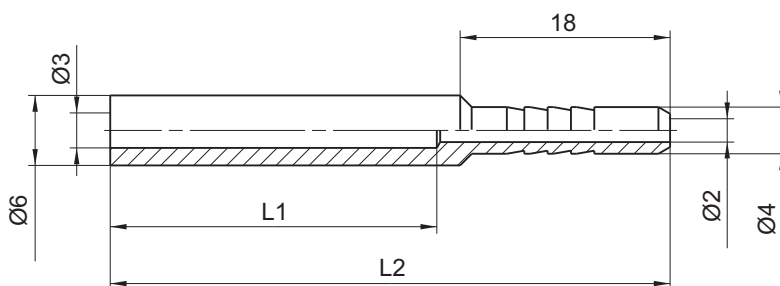
Maßbild:



Artikel-Nr.	Material
100121204	Stahl verzinkt, gelb chromatiert

Nippel DN4

Maßbild



Artikel-Nr.	L1	L2	Material
FWZ02392-00	28	48	Stahl
FWZ02392-01	13	33	Stahl

Alle Teile aus Stahl sind verzinkt, gelb chromatiert.

