

## 8.9 Verschraubungen

### Inhaltsverzeichnis

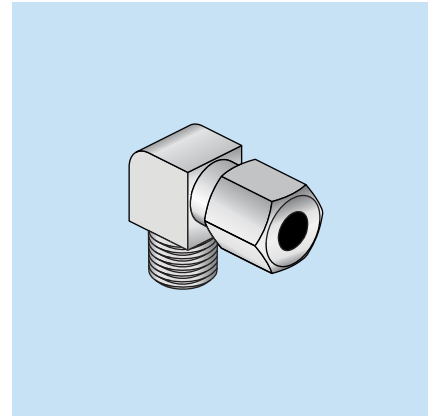
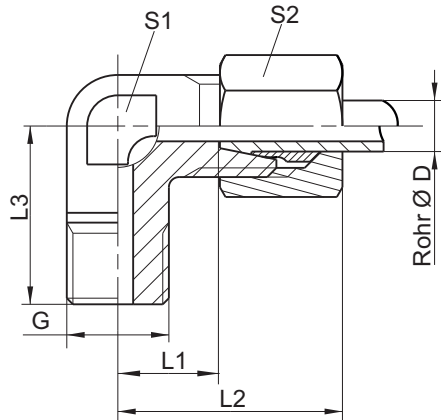
Seite

<b>Verschraubungen mit Schraubanschluss</b>	
Winkel-Einschraubverschraubungen mit kegeligem Anschlussgewinde	8.9.2
Gerade Einschraubverschraubungen mit kegeligem Anschlussgewinde	8.9.3
Gerade Einschraubverschraubungen mit geradem Anschlussgewinde	8.9.4
Gerade Verschraubungen (Rohrverbinder)	8.9.5
Winkel-Schwenkverschraubungen	8.9.6
Gerade Drehanschlüsse	8.9.7
Drehgelenke	8.9.7
Schottverschraubungen	8.9.8
Einstellbare L-Verschraubungen	8.9.9
Reduzierschraubungen	8.9.9
T-Verschraubungen	8.9.10
Einstellbare T-Verschraubungen	8.9.10
Überwurfmuttern	8.9.11
Schneidringe	8.9.12
Überwurfschrauben	8.9.13
Doppelkegelringe	8.9.13
<b>Verschraubungen mit Steckanschluss</b>	
Gerade Steckverbinder Ausführung BEKA	8.9.14
Winkel-Steckverbinder Ausführung BEKA	8.9.15
Drehgelenk Ausführung BEKA	8.9.16
Winkel-Schwenkverschraubungen Ausführung BEKA	8.9.17
Gerade Steckverbinder Ausführung HP	8.9.18
Winkel-Steckverbinder Ausführung HP	8.9.19
Drehgelenk-Steckverbinder Ausführung HP	8.9.20
Gerader Steckverbinder (Rohrverbinder) Ausführung Camozzi	8.9.21
<b>Verschraubungen ohne Rohranschluss</b>	
Verlängerungen und Reduzierungen	8.9.22 - 8.9.24
Eck-Verschraubungen	8.9.25 - 8.9.26
Anschlussstücke gerade	8.9.27
Schottverschraubungen mit Innengewinde	8.9.27



## Winkel - Einschraubverschraubungen

Maßbild:



Artikel-Nr.	G	Baureihe	Rohr Ø D	L1	ca.		L3	S1	S2	Material
0401 2210 406	M6k	LL	4	11	21	17	9	10	Stahl	
0401 2210 506	M8x1k	LL	4	11	21	17	9	10	Stahl	
0401 2210 513	M8x1k	LL	4	11	21	17	9	10	1.4751	
0401 2210 306	M10x1k	LL	4	11	21	17	11	10	Stahl	
0401 2210 606	R1/8" k	LL	4	11	21	18	11	10	Stahl	
0401 2210 613	R1/8" k	LL	4	11	21	18	11	10	1.4571	
0401 2200 406	M6k	LL	6	9,5	21	17	11	12	Stahl	
0401 2200 413	M6k	LL	6	9,5	21	17	11	12	1.4305	
0401 2200 506	M8x1k	LL	6	9,5	21	17	11	12	Stahl	
0401 2200 513	M8x1k	LL	6	9,5	21	17	11	12	1.4305	
0401 2200 306	M10x1k	LL	6	9,5	21	17	11	12	Stahl	
0401 2200 313LL	M10x1k	LL	6	9,5	21	17	11	12	1.4305	
0401 2201 006	M10x1k	L	6	12	27	20	12	14	Stahl	
0401 2200 606	R1/8" k	LL	6	10	22	17	11	12	Stahl	
0401 2200 613LL	R1/8" k	LL	6	10	22	17	11	12	1.4305	
0401 2200 806	R1/4" k	S	6	16	31	27	14	17	Stahl	
0401 2200 813	R1/4" k	S	6	16	31	27	14	17	1.4305	
0401 2220 306	M10x1k	LL	8	11,5	23	20	12	14	Stahl	
0401 2220 313	M10x1k	LL	8	11,5	23	20	12	14	1.4305	
0401 2220 606	R1/8" k	LL	8	11,5	23	20	12	14	Stahl	
0401 2220 613	R1/8" k	LL	8	11,5	23	20	12	14	1.4305	
0401 2220 806	R1/4" k	L	8	14	29	27	14	17	Stahl	
0401 2220 813	R1/4" k	L	8	14	29	27	14	17	1.4305	

Alle Teile aus Stahl sind verzinkt, gelb chromatiert.

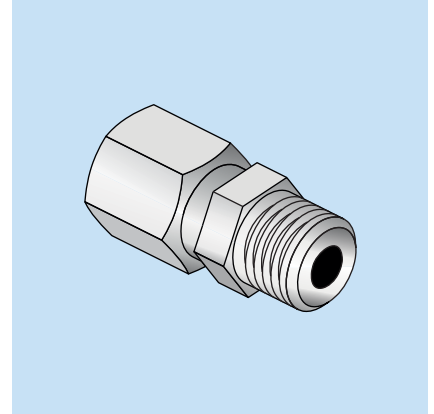
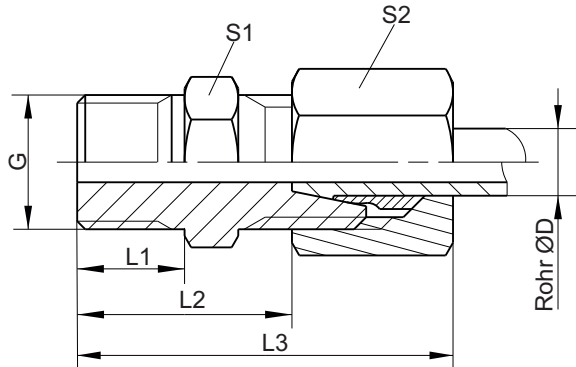
Änderungen vorbehalten! © BEKA 2013 Alle Rechte vorbehalten!



## Gerade - Einschraubverschraubungen

mit kegeligen Gewinden

Maßbild:



Artikel-Nr.	G	Baureihe	Rohr ØD	L1	L2	ca. L3	S1	S2	Material
0401 2010 406	M6k	LL	4	8	16	26	10	10	Stahl
0401 2010 506	M8x1k	LL	4	8	16	26	10	10	Stahl
0401 2010 513	M8x1k	LL	4	8	16	26	10	10	1.4571
0401 2010 306	M10x1k	LL	4	8	14,5	26	11	12	Stahl
0401 2010 606	R1/8" k	LL	4	8	16	26	11	10	Stahl
0401 2000 406	M6k	LL	6	8	14,5	26	11	12	Stahl
0401 2000 413	M6k	LL	6	8	14,5	26	11	12	1.4571
0401 2003 906	M7x1k	LL	6	8	14,5	26	12	12	Stahl
0401 2000 506	M8x1k	LL	6	8	14,5	26	11	12	Stahl
0401 2000 513	M8x1k	LL	6	8	14,5	26	11	12	1.4571
0401 2000 306	M10x1k	LL	6	8	14,5	26	11	12	Stahl
0401 2000 313	M10x1k	LL	6	8	14,5	26	11	12	1.4305
0401 2000 606	R1/8" k	LL	6	8	14,5	26	11	12	Stahl
0401 2000 613	R1/8" k	LL	6	8	14,5	26	11	12	1.4305
0401 2000 806	R1/4" k	S	6	11,5	23,5	40	17	17	Stahl
0401 2020 306	M10x1k	LL	8	8	16,5	28	12	14	Stahl
0401 2020 313	M10x1k	LL	8	8	16,5	28	12	14	1.4305
0401 2020 806	R1/4" k	L	8	12	20	35	17	17	Stahl

Alle Teile aus Stahl sind verzinkt, gelb chromatiert.

© BEKA 2013 Alle Rechte vorbehalten!

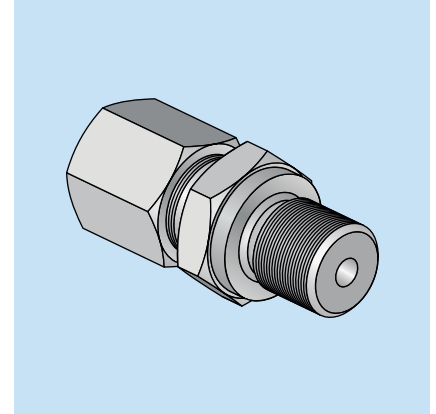
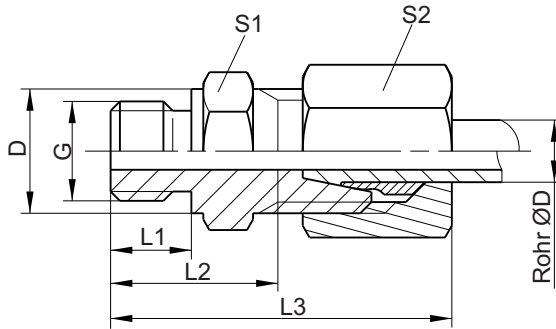
Änderungen vorbehalten!



## Gerade - Einschraubverschraubungen

mit geraden Gewinden

Maßbild:



Artikel-Nr.	G	Baureihe	Rohr ØD	L1	L2	ca. L3	S1	S2	D	Material
0401 2010 913	G1/8"	LL	4	8	16	28	14	12	14	1.4571
0401 2000 206	M10x1	L	6	8	16,5	31	14	14	14	Stahl
0401 2000 213	M10x1	L	6	8	16,5	31	14	14	14	1.4571
0401 2000 906	G1/8"	LL	6	8	16	28	14	12	14	Stahl
0401 2000 913LL	G1/8"	LL	6	8	16	28	14	12	14	1.4571
0401 2001 006L	G1/4"	L	6	12	22	37	19	14	18	Stahl
0401 2001 006	G1/4"	S	6	12	25	40	19	17	18	Stahl
0401 2001 013	G1/4"	S	6	12	25	40	19	17	18	1.4571
0401 2001 406	G3/8"	L	6	12	23,5	38	22	14	22	Stahl
0401 2020 213	M10x1	L	8	12	22	37	17	17	17	1.4571
0401 2020 906	G1/8"	LL	8	8	18	29	14	14	14	Stahl
0401 2020 913	G1/8"	LL	8	8	18	29	14	14	14	1.4571
0401 2021 006	G1/4"	L	8	12	22	37	19	17	18	Stahl
0401 2021 013	G1/4"	L	8	12	22	37	19	17	18	1.4571
0401 2021 006S	G1/4"	S	8	12	27	42	19	19	18	Stahl
0401 2021 406	G3/8"	L	8	12	23,5	38	22	17	22	Stahl
0401 2021 413	G3/8"	L	8	12	23,5	38	22	17	22	1.4571

Alle Teile aus Stahl sind verzinkt, gelb chromatiert.

© BEKA 2013 Alle Rechte vorbehalten!

Änderungen vorbehalten!

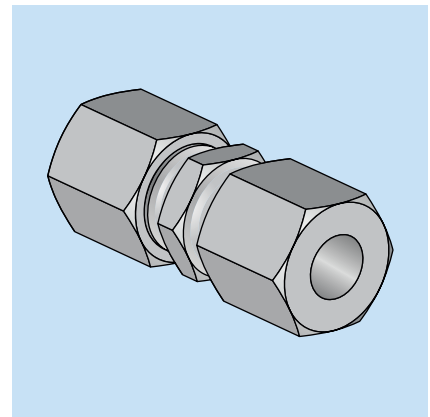
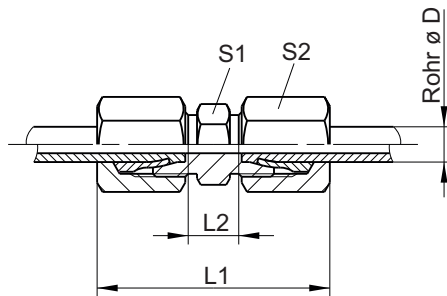




## Gerade - Verschraubungen

(Rohrverbinder)

Maßbild:



Artikel-Nr.	Rohr Ø D	Baureihe	ca.				Material
			L1	L2	S1	S2	
0401 3600 106	4	LL	31	12	9	10	Stahl
0401 3600 306	6	LL	32	9	11	12	Stahl
0401 3600 313	6	LL	39	9	11	12	1.4571
0401 3601 006	6	L	39	10	12	14	Stahl
0401 3602 006	6	S	45	16	14	17	Stahl
0401 3600 406	8	LL	35	12	12	14	Stahl
0401 3601 106	8	L	40	11	14	17	Stahl
0401 3602 106	8	S	47	18	17	19	Stahl

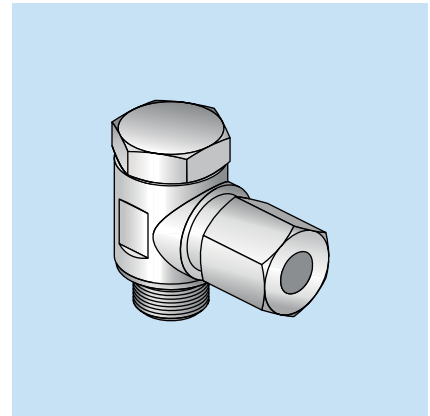
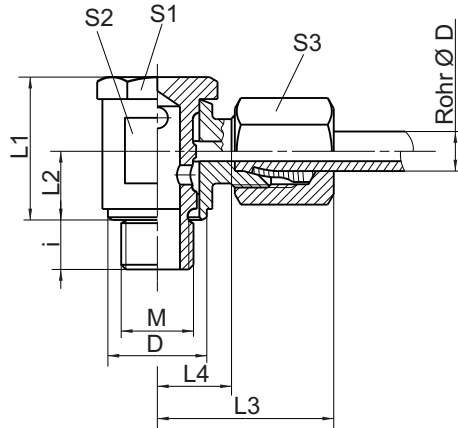
Alle Teile aus Stahl sind verzinkt, gelb chromatiert.





## Winkel-Schwenkverschraubung

Maßbild:



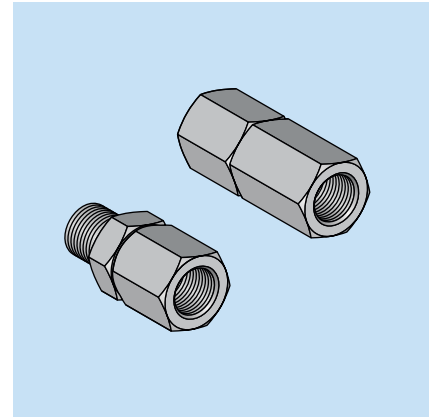
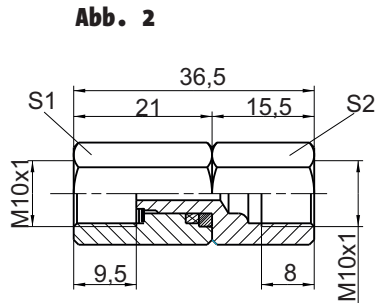
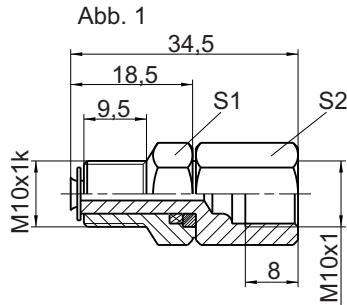
Artikel-Nr.	M	Rohr Ø D	Baureihe	L1	L2	ca.		i	S1	S2	S3	D	Material
0401 3210 206	M10x1	4	LL	20	9,5	L3	L4	6	14	14	12	13	Stahl
0401 3210 706	M8x1	4	LL	18	8	21	11,5	6	14	14	10	13	Stahl
0401 3200 706LL	M8x1	6	LL	20	9,5	22	10	6	14	14	12	13	Stahl
0401 3200 206LL	M10x1	6	LL	20	9,5	22	10	6	14	14	12	13	Stahl
0401 3200 206	M10x1	6	L	22	10	26	11,5	6	14	17	14	14,5	Stahl
0401 3200 906	G1/8"	6	L	22	10	26	11,5	6	14	17	14	14,5	Stahl
0401 3201 006	G1/4"	6	S	26	12,5	29	14,5	9	19	19	17	18	Stahl
0401 3220 206LL	M10x1	8	LL	21,5	10	23	11	6	14	14	14	13	Stahl
0401 3220 906	G1/8"	8	LL	21,5	10	23	11	6	14	14	14	13	Stahl
0401 3221 006	G1/4"	8	L	26	12,5	28	13	9	19	19	17	18	Stahl

Alle Teile aus Stahl sind verzinkt, gelb chromatiert.



## Gerader Drehanschluss

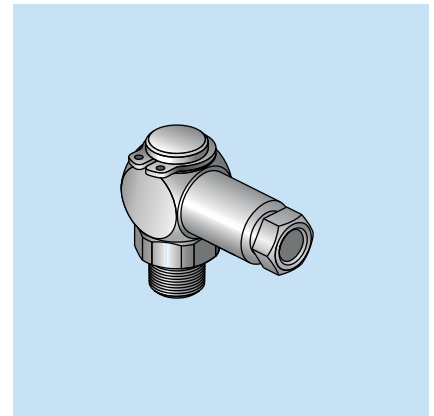
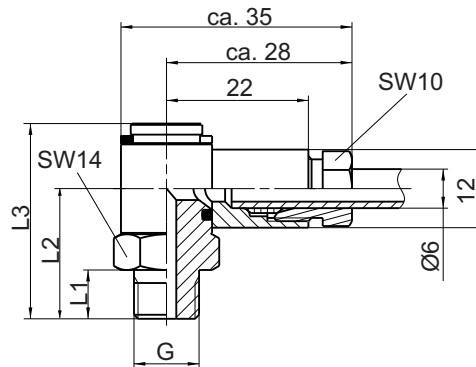
Maßbild:



Artikel-Nr.	Abb.	S1	S2	Material
0402 020	1	14	14	Messing
0402 042	2	14	14	Messing

## Drehgelenk

Maßbild:

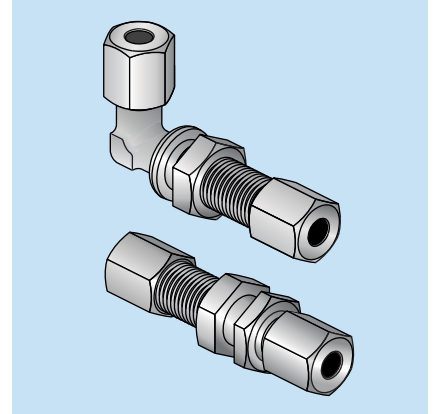
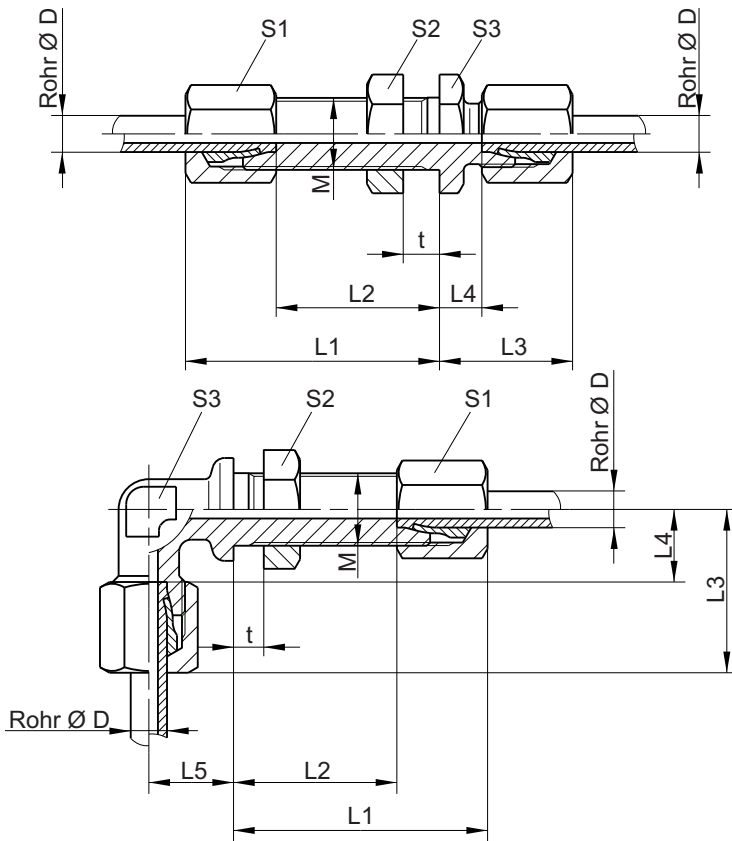


Artikel-Nr.	G	L1	L2	L3	Material
0402 011	M6k	7,5	20	30	Messing
0402 012	M8x1k	7,5	20	30	Messing
0402 013	M10x1k	7,5	20	30	Messing
0402 023	R1/8" k	7,5	20	30	Messing
0402 043	R1/4" k	9	21,5	31,5	Messing
0402 041	1/8-27 NPT	7,5	20	30	Messing



## Schottverschraubungen

Maßbilder:



### Gerade Schottverschraubung

Artikel-Nr.	Rohr Ø D	Baureihe	M	t max.	ca. L1	L2	ca. L3	L4	S1	S2	S3	Material
0401 4701 006	6	L	M12x1,5	16	42	27	22	7	14	17	17	Stahl
0401 4701 013	6	L	M12x1,5	16	42	27	22	7	14	17	17	1.4571
0401 4701 106	8	L	M14x1,5	16	42	27	23	8	17	19	19	Stahl
0401 4701 113	8	L	M14x1,5	16	42	27	23	8	17	19	19	1.4571

### Winkel Schottverschraubung

Artikel-Nr.	Rohr Ø D	Baureihe	M	t max.	ca. L1	L2	ca. L3	L4	L5	S1	S2	S3	Material
0401 4721 006	6	L	M12x1,5	16	42	27	27	12	14	14	17	12	Stahl
0401 4721 013	6	L	M12x1,5	16	42	27	27	12	14	14	17	12	1.4571
0401 4722 006	6	S	M14x1,5	16	44	29	31	16	17	17	19	12	Stahl
0401 4721 106	8	L	M14x1,5	16	42	27	29	14	17	17	19	12	Stahl

Alle Teile aus Stahl sind verzinkt, gelb chromatiert.

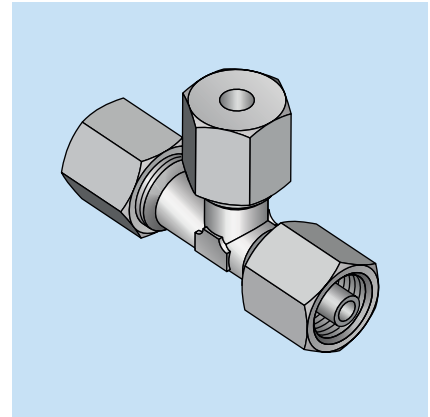
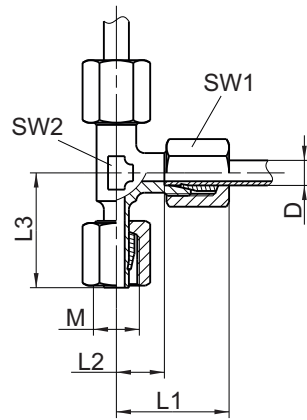






## L - Verschraubung einstellbar, vormontiert

Maßbild:

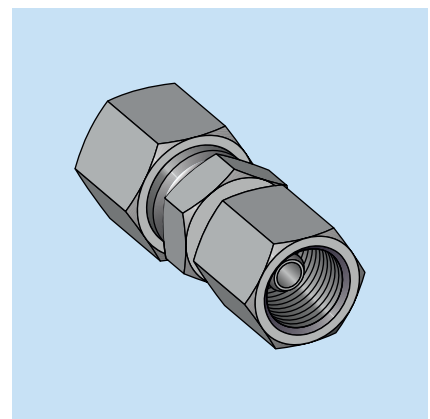
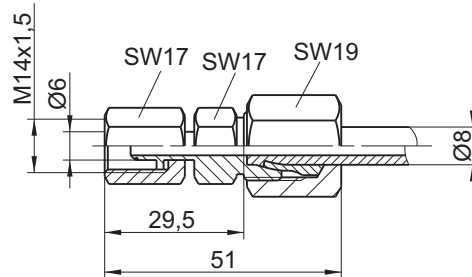


Artikel-Nr.	Baureihe	D	M	ca.			SW1	SW2	Material
				L1	L2	L3			
04015821006	L	6	M12x1,5	27	12	26	14	12	Stahl
04015822006	S	6	M14x1,5	31	16	27	17	12	Stahl
04015821106	L	8	M14x1,5	29	14	27,5	17	12	Stahl
04015822106	S	8	M16x1,5	32	17	27,5	19	14	Stahl

Alle Teile aus Stahl sind verzinkt, gelb chromatiert.

## Reduzierschraubung

Maßbild:



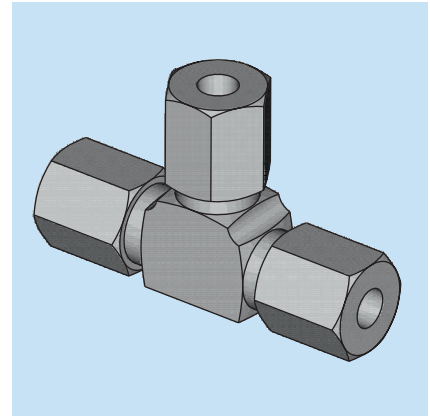
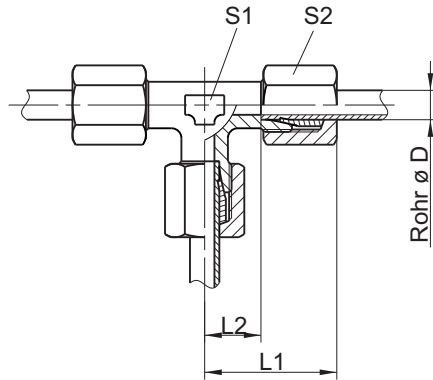
Artikel-Nr.	Baureihe	Material
04060957	S	Stahl verzinkt, gelb chromatiert





## T - Verschraubung

Maßbild:

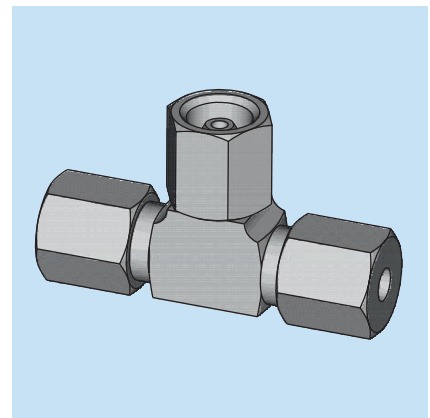
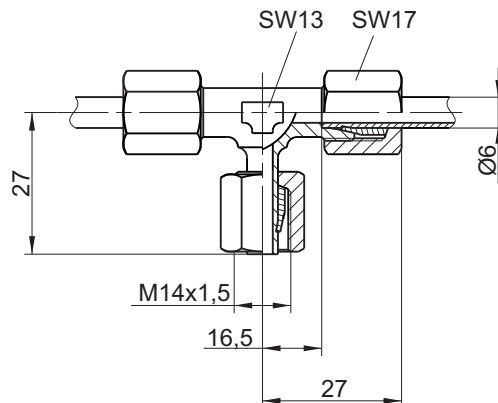


Artikel-Nr.	Rohr Ø D	Baureihe	ca.		S1	S2	Material
			L1	L2			
0401 3640 306	6	LL	21	9,5	11	12	Stahl
0401 3641 006	6	L	27	12	12	14	Stahl
0401 3642 006	6	S	31	16	14	17	Stahl
0401 3640 406	8	LL	23	11,5	12	14	Stahl
0401 3641 106	8	L	29	14	14	17	Stahl

Alle Teile aus Stahl sind verzinkt, gelb chromatiert.

## T - Verschraubung einstellbar

Massbild:

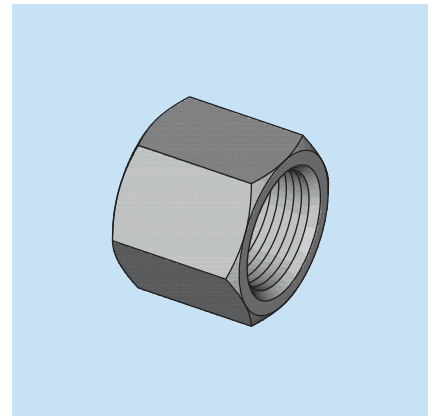
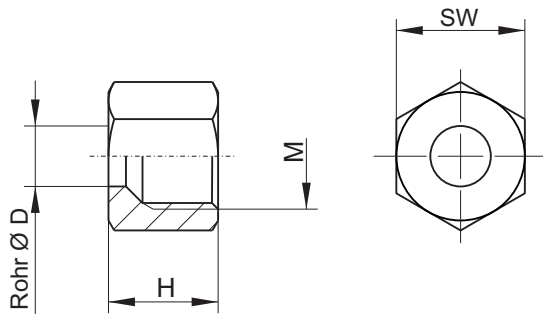


Artikel-Nr.	Baureihe	Material
04015722006	S	Stahl verzinkt, gelb chromatiert



## Überwurfmuttern

Maßbild:



Artikel-Nr.	Baureihe	Rohr Ø D	M	H	SW	Material
0403 15001 06	LL	4	M8x1	11	10	Stahl
0403 15003 06	LL	6	M10x1	11,5	12	Stahl
0403 15010 06	L	6	M12x1,5	14,5	14	Stahl
0403 15010 13	L	6	M12x1,5	14,5	14	1.4571
0403 15020 06	S	6	M14x1,5	16,5	17	Stahl
0403 15004 06	LL	8	M12x1	12	14	Stahl
0403 15011 06	L	8	M14x1,5	14,5	17	Stahl
0403 15011 13	L	8	M14x1,5	14,5	17	1.4571
0403 15021 06	S	8	M16x1,5	16,5	19	Stahl

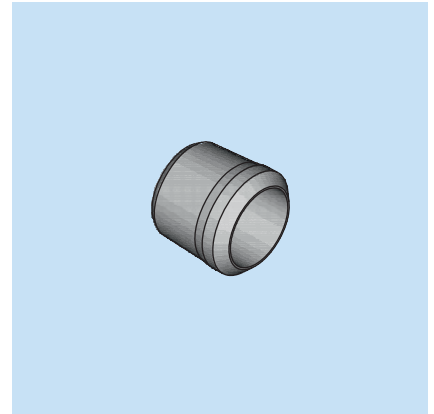
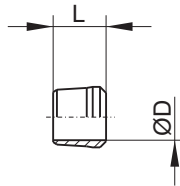
Alle Teile aus Stahl sind verzinkt, gelb chromatiert.





## Schneidringe

Maßbild:

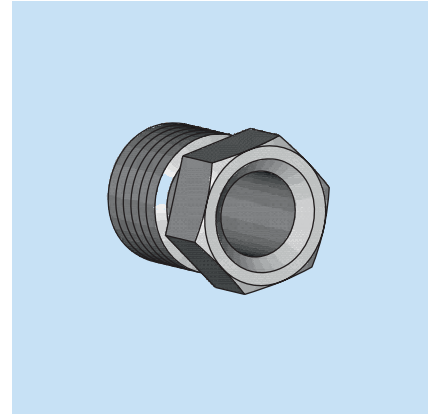
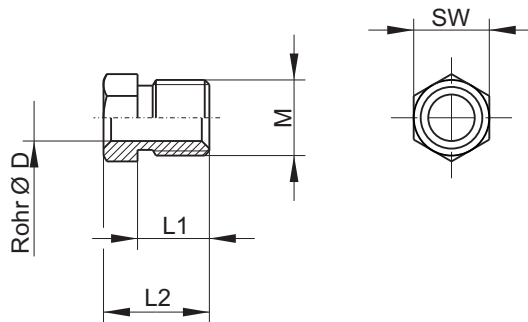


Artikel-Nr.	für Rohr Ø D	Baureihe	L	Material
0403 15201 05	4	LL	6	Stahl verzinkt
0403 15203 05	6	LL	7	Stahl verzinkt
09 03861 06 03211	6	L / S	9,5	Stahl verzinkt
0403 15210 13	6	L / S	9,5	1.4571
0403 15204 05	8	LL	7	Stahl verzinkt
09 03861 08 03211	8	L / S	9,5	Stahl verzinkt
0403 15211 13	8	L / S	9,5	1.4571



## Überwurfschrauben

Maßbild:

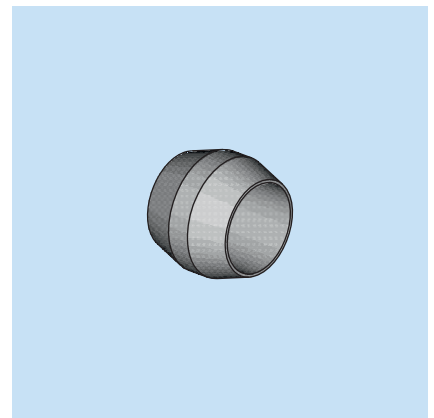
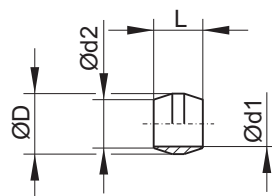


Artikel-Nr.	Rohr Ø D	M	L1	L2	SW	Material
0802 000 311	4	M10x1	8,5	12	10	Stahl
0802 000 312	4	M10x1	8,5	12	10	Edelstahl
0802 000 190	6	M10x1	9,5	14	10	Stahl
F0060/19-08	6	M10x1	9,5	14	10	Edelstahl

Alle Teile aus Stahl sind verzinkt, gelb chromatiert.

## Doppelkegelringe

Maßbild:



Artikel-Nr.	für Rohr Ø	ØD	L	Ød1	Ød2	Material
09 03862 0011	4	6	5,5	4	4,3	Stahl
09 03862 0013	4	6	5,5	4	4,3	Messing
09 03862 0015	4	6	5,5	4	4,3	Edelstahl
09 03862 0021	6	8	6,5	6	6,4	Stahl
09 03862 0023	6	8	6,5	6	6,4	Messing
09 03862 0026	6	8	6,5	6	6,4	Edelstahl
09 03862 0031	8	10	6,5	8	8,5	Stahl
09 03862 0033	8	10	6,5	8	8,5	Messing

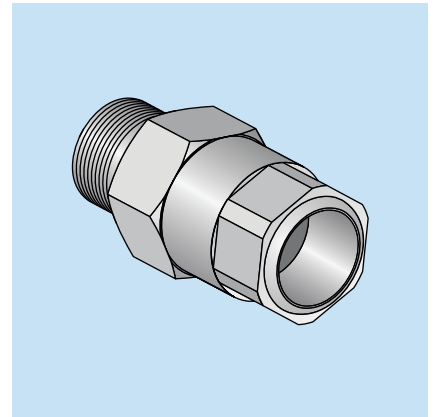
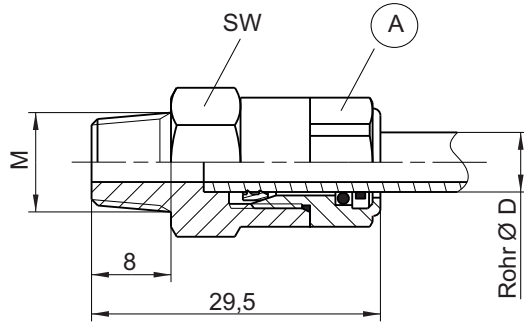
© BEKA 2013 Alle Rechte vorbehalten! Änderungen vorbehalten!



## Gerader Steckverbinder

Ausführung BEKA

Maßbild:



(A)

Steckanschluss Rohr-Ø4  
SW 12  
Bestell-Nr.: 0406 0851

(A)

Steckanschluss Rohr-Ø6  
SW 12  
Bestell-Nr.: 0406 0850

Artikel-Nr.	M	Rohr Ø D	SW	Material
0406 0874	M6k	4	11	Stahl
0406 0873	M8x1k	4	11	Stahl
0406 0872	M10x1k	4	11	Stahl
0406 0875	R1/8" k	4	11	Stahl
0406 0878	M6k	6	13	Stahl
0406 0877	M8x1k	6	13	Stahl
0406 0876	M10x1k	6	13	Stahl
0406 0879	R1/8" k	6	13	Stahl

Alle Teile aus Stahl sind verzinkt, gelb chromatiert.

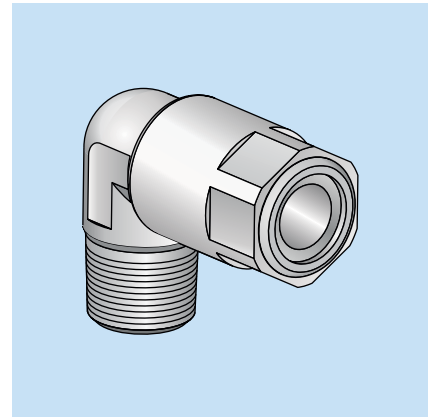
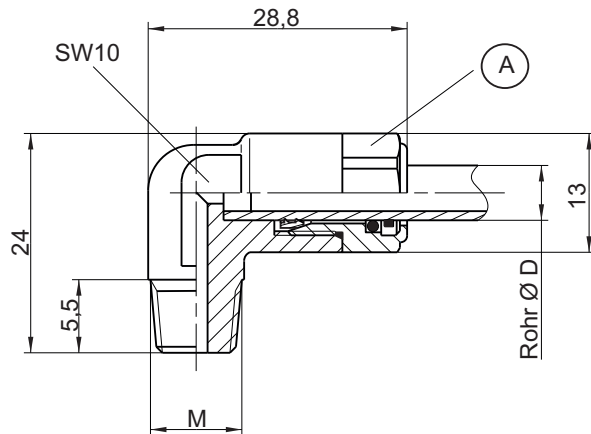




## Winkel - Steckverbinder

Ausführung BEKA

Maßbild:



(A)

Steckanschluss Rohr- $\varnothing$ 4  
SW 12  
Bestell-Nr.: 0406 0851

(A)

Steckanschluss Rohr- $\varnothing$ 6  
SW 12  
Bestell-Nr.: 0406 0850

Artikel-Nr.	M	Rohr $\varnothing$ D	Material
0406 0866	M6k	4	Messing
0406 0865	M8x1k	4	Messing
0406 0864	M10x1k	4	Messing
0406 0867	R1/8" k	4	Messing
0406 0870	M6k	6	Messing
0406 0869	M8x1k	6	Messing
0406 0868	M10x1k	6	Messing
0406 0871	R1/8" k	6	Messing

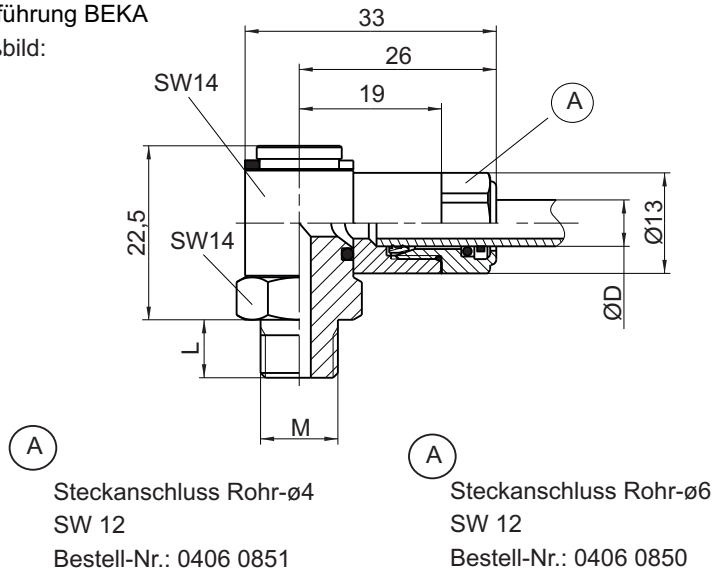


## Drehgelenk

mit Steckanschluss

Ausführung BEKA

Maßbild:

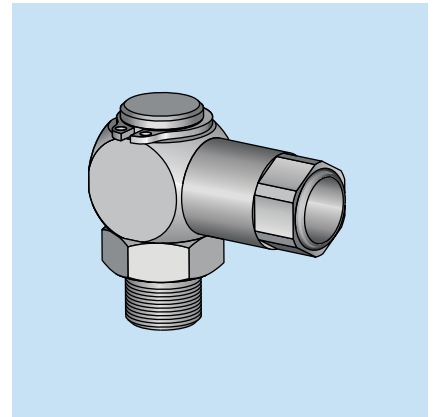


A

Steckanschluss Rohr-Ø4  
SW 12  
Bestell-Nr.: 0406 0851

A

Steckanschluss Rohr-Ø6  
SW 12  
Bestell-Nr.: 0406 0850



Artikel-Nr.	M	ØD	L	Material
0402 050	M6k	4	7,5	Messing
0402 051	M8x1k	4	7,5	Messing
0402 052	M10x1k	4	7,5	Messing
0402 054	R1/8" k	4	7,5	Messing
0402 053	R1/4" k	4	9	Messing
0402 036	M6k	6	7,5	Messing
0402 037	M8x1k	6	7,5	Messing
0402 038	M10x1k	6	7,5	Messing
0402 040	R1/8" k	6	7,5	Messing
0402 039	R1/4" k	6	9	Messing
0402 045	1/8-27 NPT	6	7,5	Messing



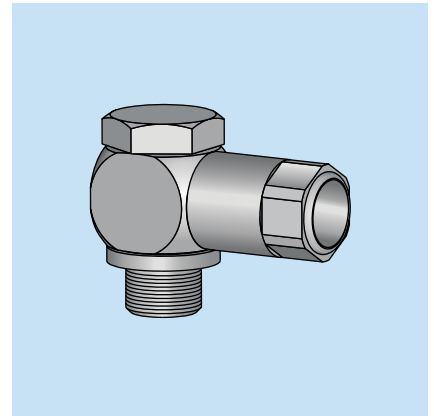
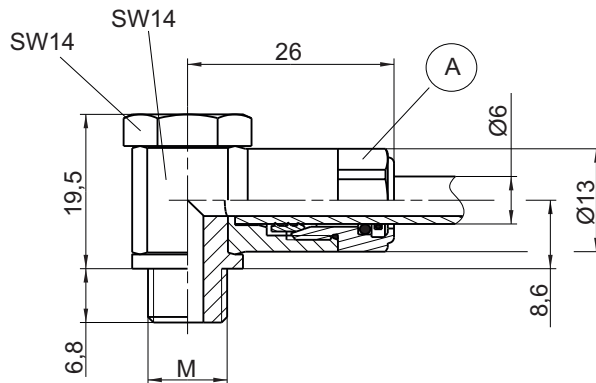


## Winkelschwenkverschraubung

mit Steckanschluss

Ausführung BEKA

Maßbild:



Ⓐ

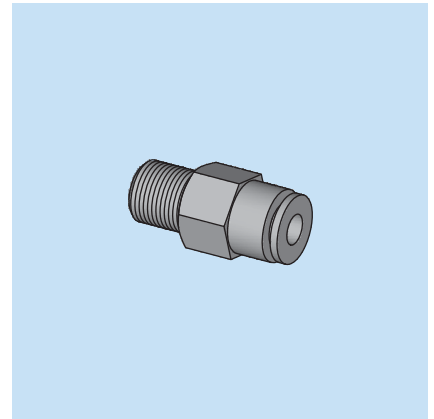
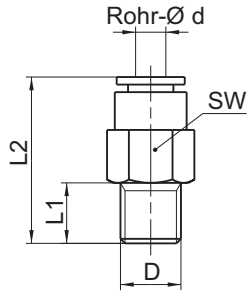
Steckanschluss Rohr-Ø6  
 SW 12  
 Bestell-Nr.: 0406 0850

Artikel-Nr.	M	Material
0401950029-00	G1/8"	Stahl verzinkt,
0401950029-01	M10x1	gelb chromatiert



## Gerade Steckverbinder

Ausführung HP  
 lösbar ohne Werkzeug  
 Maßbild:



Artikel-Nr.	Rohr-Ø d	D	L1	L2	SW
04062321	4	M8x1k	8	22	10
04062323	4	M10x1k	8	21	11
04062325	4	M6k	8	25	10
04062347	4	R1/8" k	7,5	21	10
04062322	6	M8x1k	8	28	12
04062324	6	M10x1k	8	24	12
04062326	6	M6k	8	28	12
04062348	6	R1/8" k	7,5	24	12
04062349	6	R1/4" k	11	26	14

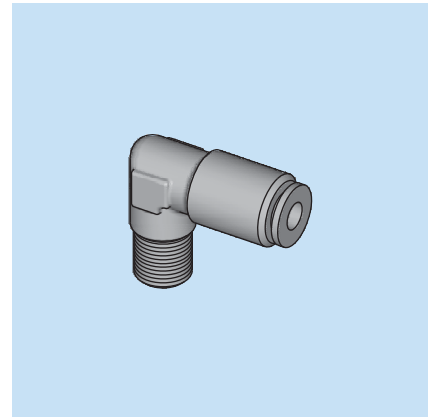
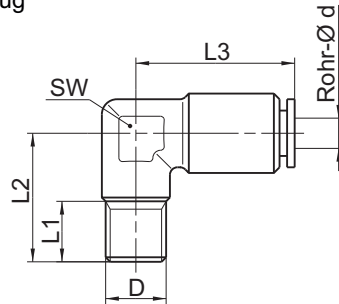
Material: Messing, vernickelt; Druckbereich: max. 150 bar; Temperaturbereich: -20°C bis +70°C





## Winkel-Steckverbinder

Ausführung HP  
lösbar ohne Werkzeug  
Maßbild:



Artikel-Nr.	Rohr-Ø d	D	L1	L2	L3	SW
04062327	4	R1/8"k	7,5	17	21	10
04062329	4	M6k	6	17	21	10
04062331	4	M8x1k	8	17	21	10
04062333	4	M10x1k	8	17	21	10
04062328	6	R1/8"k	7,5	20	22	14
04062330	6	M6k	6	20	22	14
04062332	6	M8x1k	8	20	22	14
04062362	6	M8x1,25k	8	20	22	14
04062334	6	M10x1k	8	20	22	14

Material: Messing, vernickelt; Druckbereich: max. 150 bar;  
Temperaturbereich: -20°C bis +70°C



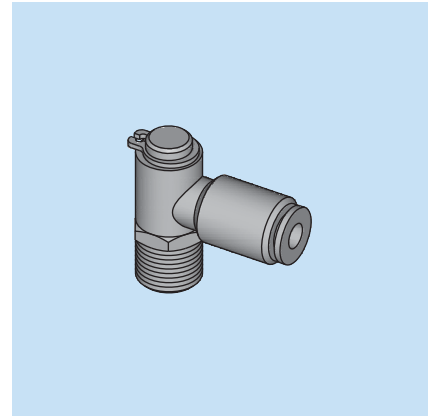
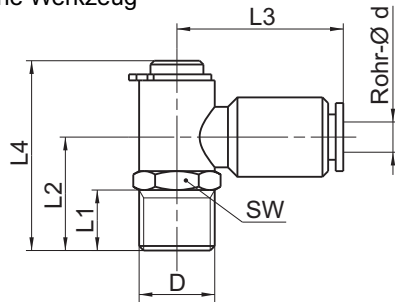


## Drehgelenk-Steckverbinder

Ausführung HP

lösbar ohne Werkzeug

Maßbild:



Artikel-Nr.	Rohr-Ø d	D	L1	L2	L3	L4	SW
04062335	4	R1/8"k	7,5	14,5	22	24,5	11
04062338	4	M6k	8	15	22	24	11
04062340	4	M8x1k	8	15	22	24	11
04062342	4	M10x1k	8	15	22	25	11
04062336	6	R1/8"k	7,5	14,5	24	24,5	11
04062339	6	M6k	8	15	24	24	11
04062341	6	M8x1k	8	15	24	24	11
04062363	6	M8x1,25k	8	15	24	24	11
04062343	6	M10x1k	8	15	24	25	11
04062337	6	R1/4"k	11	20,5	24	28	14

Material: Messing, vernickelt; Druckbereich: max. 150 bar; Temperaturbereich: -20°C bis +70°C

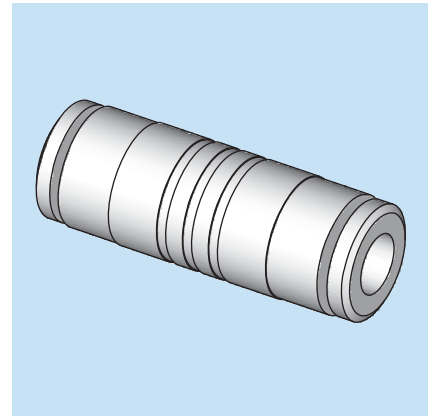
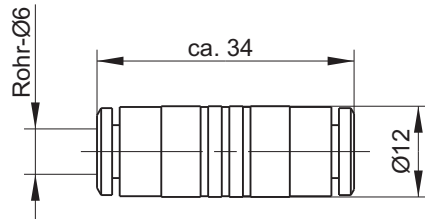


## Gerader Steckverbinder

(Rohrverbinder)

Ausführung CAMOZZI

Maßbild:

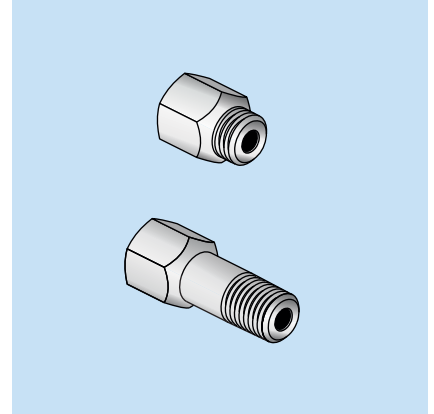
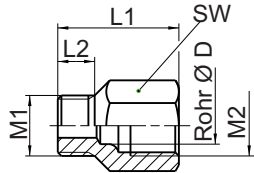


Artikel-Nr.	Material
04060759	Stahl verzinkt

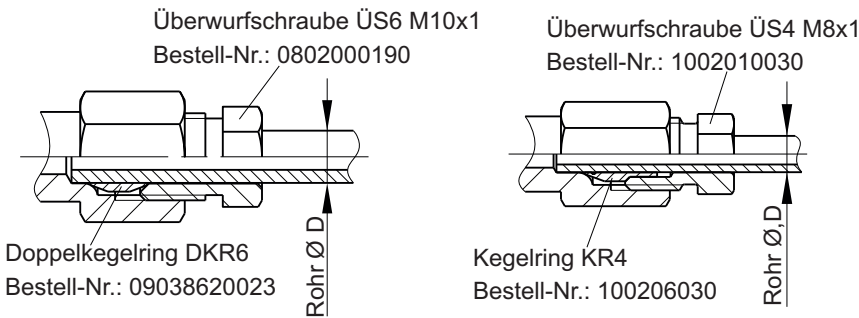


## Verlängerungen und Reduzierungen

Maßbilder:



Es ist auch möglich eine Schmierleitung direkt mit einer Verlängerung zu verbinden



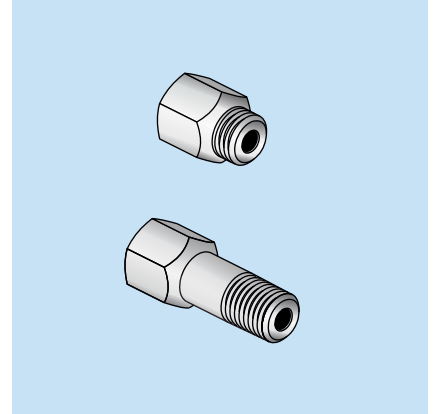
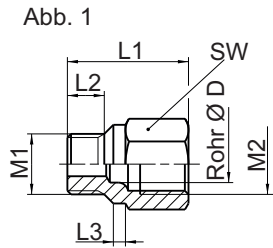
Artikel-Nr.	M1	M2	L1	L2	L3	SW	Rohr Ø D	Material
1002 1000 301k	M6k	M8x1	20	6	--	11	4	Stahl
0401 1600 506	M6k	M10x1	24	6	--	13	6	Stahl
0401 1600 406	M8k	M10x1	21	6	--	13	6	Stahl
1002 1000 304k	M8x1k	M8x1	17	7,4	--	11	4	Stahl
0401 1600 106	M8x1k	M10x1	21	6	--	13	6	Stahl
0401 1600 906	M10k	M10x1	21	6	--	13	6	Stahl
1002 1000 306k	M10x1k	M8x1	16	7,4	--	11	4	Stahl
0401 1610 306	M10x1k	M10x1	17,5	6	--	13	6	Stahl
0401 1600 206	M10x1k	M10x1	21	6	--	13	6	Stahl
0401 1600 213	M10x1k	M10x1	21	6	--	13	6	1.4305
0401 1610 006	M10x1k	M10x1	26	6	--	13	6	Stahl
0401 1610 106	M12x1k	M10x1	21	8,5	--	13	6	Stahl

Alle Teile aus Stahl sind verzinkt, gelb chromatiert.

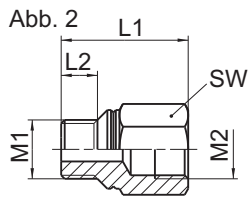
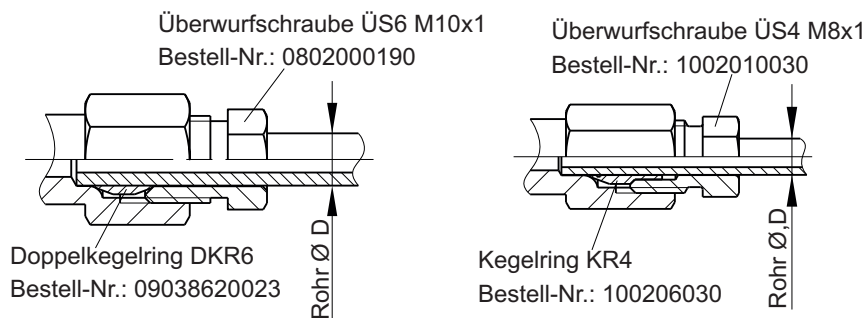


## Verlängerungen und Reduzierungen

Maßbilder:



Es ist auch möglich eine Schmierleitung direkt mit einer Verlängerung zu verbinden



An diesem Teil ist es nicht möglich eine Schmierleitung direkt anzuschließen.

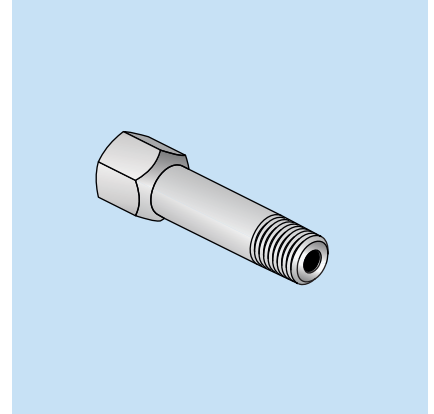
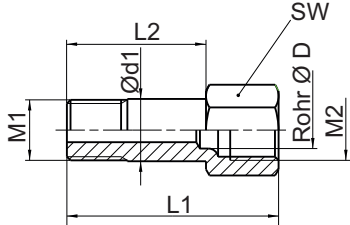
Artikel-Nr.	M1	M2	L1	L2	L3	SW	Rohr Ø D	Material	Abb.
0401 1600 306	R1/8"k	M10x1	21	6	2	13	6	Stahl	1
0401 1600 313	R1/8"k	M10x1	21	6	2	13	6	1.4305	1
0401 1604 106	R1/8"k	R1/8"	21	6	2	13	--	Stahl	2
0401 1601 406	UNF 1/4"-28	M10x1	24	6	2	13	6	Stahl	1
0401 1601 306	UNEF 1/4"-32	M10x1	24	6	4	13	6	Stahl	1

Alle Teile aus Stahl sind verzinkt, gelb chromatiert.



## Verlängerungen und Reduzierungen

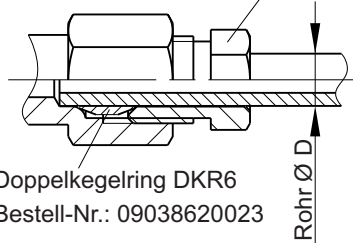
Maßbild:



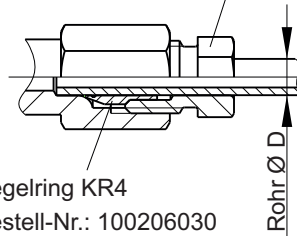
Es ist auch möglich eine Schmierleitung direkt mit einer Verlängerung zu verbinden

Überwurfschraube ÜS6 M10x1  
Bestell-Nr.: 0802000190

Überwurfschraube ÜS4 M8x1  
Bestell-Nr.: 1002010030



Doppelkegelring DKR6  
Bestell-Nr.: 09038620023



Kegelring KR4  
Bestell-Nr.: 100206030

Artikel-Nr.	M1	M2	L1	L2	SW	Rohr Ø D	Ød1	Material
0401 1605 806	M6k	M8x1	35	23	10	4	6,3	Stahl
0401 1600 806	M8x1k	M8x1	35	23	10	4	8,3	Stahl
0401 1603 106	M8x1k	M8x1	50	37,5	10	4	8,3	Stahl
0401 1600 706	M10x1k	M10x1	35	23	13	6	10,3	Stahl
0401 1610 813	M10x1k	M10x1	35	23	13	6	10,3	1.4305
0401 1600 606	M10x1k	M10x1	50	38	13	6	10,3	Stahl
0401 1601 613	M10x1k	M10x1	50	38	13	6	10,3	1.4305
0401 1610 406	M10x1k kurz	M10x1	100	88	13	6	10,3	Stahl
0401 1611 506	R1/8" k	M10x1	50	38	13	6	9,9	Stahl
0401 1601 206	R1/4" k	M10x1	26	14	14	6	13,2	Stahl
0401 1601 213	R1/4" k	M10x1	26	14	14	6	13,2	1.4305
0401 1601 006	R1/4" k	M10x1	35	23	14	6	13,2	Stahl
0401 1601 013	R1/4" k	M10x1	35	23	14	6	13,2	1.4305
0401 1601 106	R1/4" k	M10x1	55	43	14	6	13,2	Stahl
0401 1601 113	R1/4" k	M10x1	55	43	14	6	13,2	1.4305

Alle Teile aus Stahl sind verzinkt, gelb chromatiert.

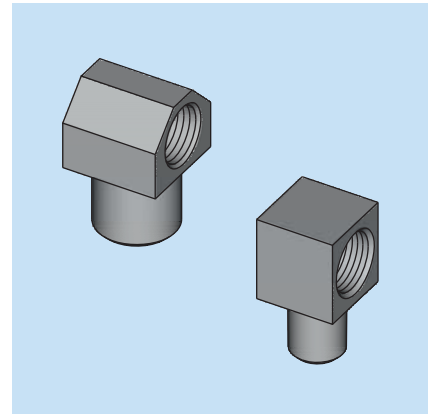
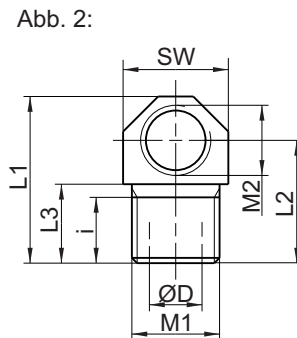
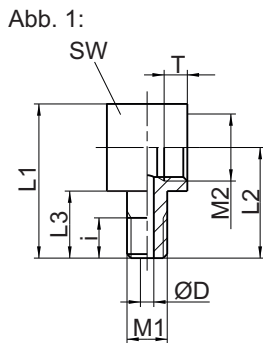
Änderungen vorbehalten! © BEKA 2013 Alle Rechte vorbehalten!





## Eck - Verschraubung 90°

Maßbild:



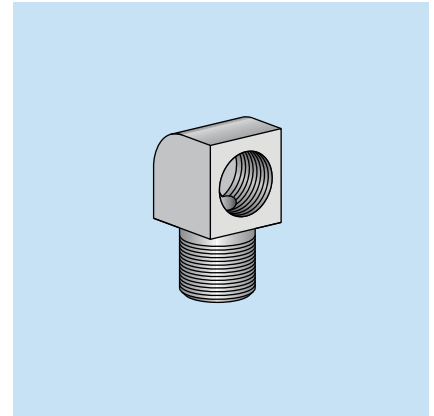
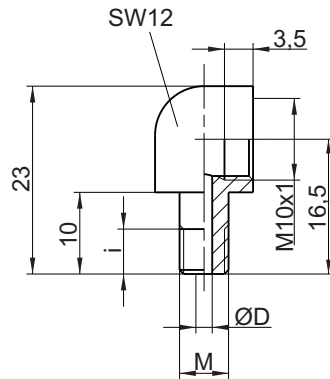
Artikel-Nr.	M1	i	M2	T	ØD	L1	L2	L3	SW	Material	Abb.
1002 10 010	M6k	6	M10x1	3,5	2	23	16,5	10	12	Stahl	1
1002 10 020	M8x1k	7	M10x1	3,5	4	23	16,5	10	12	Stahl	1
1002 10 025	M8x1,25k	7	M10x1	3,5	4	23	16,5	10	12	Stahl	1
1002 10 120	M10x1k	7,5	M8x1	4,5	6	19	14	9	12	Stahl	2
1002 10 030	M10x1k	7	M10x1	3,5	5	23	16,5	10	12	Stahl	1
1002 10 041	M10x1k	7	M10x1	3,5	5	25	18,5	10	12	1.4305	1
1002 10 042	M10x1k	7	M10x1	3,5	5	65	58,5	10	12	1.4305	1
1002 10 043	M10x1k	7	M10x1	3,5	5	75	68,5	10	12	1.4305	1
1002 10 105	R1/8"k	10	M10x1	3,5	5	26	19	12	12	Stahl	1
1002 10 035	R1/4"k	10	M10x1	3,5	7	26	19	12	14	Stahl	1
1002 10 032	1/4"-28UNF	6	M10x1	3,5	2	23	16,5	10	12	Stahl	1

Alle Teile aus Stahl sind verzinkt, gelb chromatiert.



## Eck - Verschraubung 90°

Maßbild:

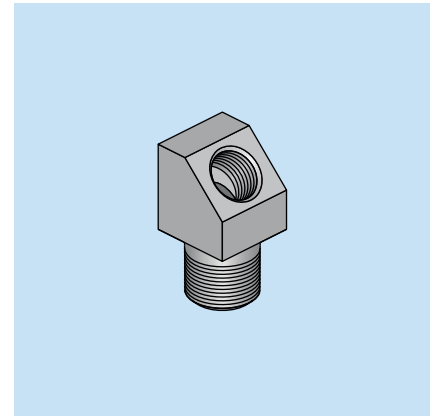
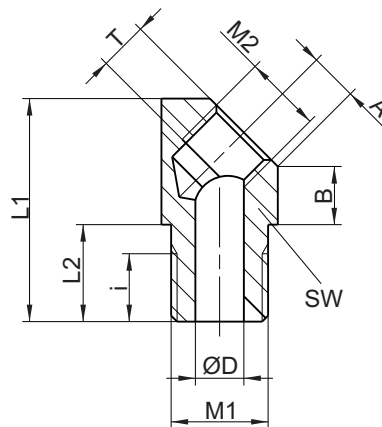


Artikel-Nr.	M	i	ØD	Material
1002 10 073	M6k	6	2	Stahl
1002 10 072	M8x1k	7	4	Stahl
1002 10 071	M8x1,25k	7	4	Stahl
1002 10 070	M10x1k	7	5	Stahl

Alle Teile aus Stahl sind verzinkt, gelb chromatiert.

## Eck - Verschraubung 45°

Maßbild:



Artikel-Nr.	M1	i	ØD	M2	T	L1	L2	A	B	SW	Material
1002 10 095	M6k	6	2	M8x1	5	23	10	4,95	6	12	Stahl
1002 10 085	M8x1k	7	4	M8x1	5	23	10	4,95	6	12	Stahl
1002 10 090	M8x1,25k	7	4	M8x1	5	23	10	4,95	6	12	Stahl
1002 10 080	M10x1k	7	5	M8x1	5	23	10	4,95	6	12	Stahl
1002 10 098	1/4"-28UNF	6	2	M8x1	5	23	10	4,95	6	12	Stahl
0401950007-00	R1/4"k	14,5	7	R1/4"k	7	32,5	14,5	7,1	8	18	Stahl

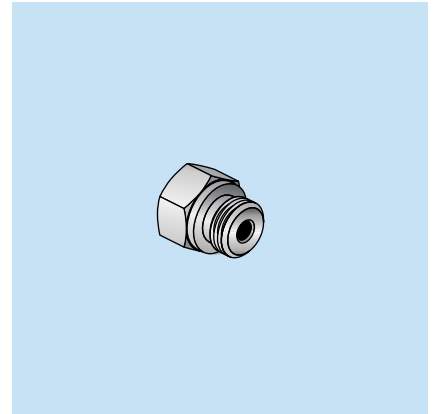
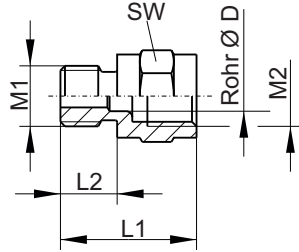
Alle Teile aus Stahl sind verzinkt, gelb chromatiert.

8.9.26



## Anschlussstück gerade

Maßbild:

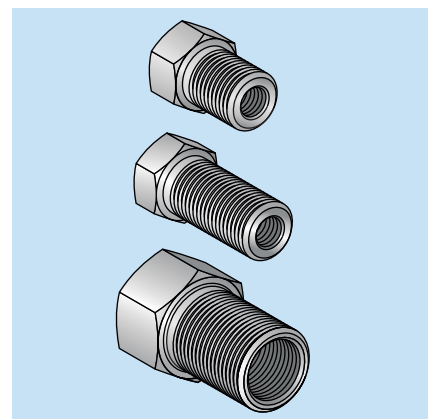
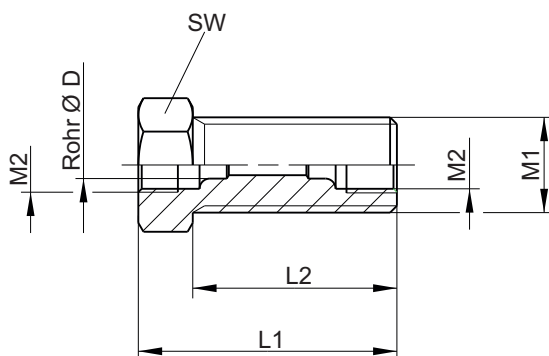


Artikel-Nr.	M1	M2	L1	L2	SW	Rohr Ø D	Material
1002 1000 301	M6	M8x1	20	6,5	11	4	Stahl
1002 1000 304	M8x1	M8x1	18	7,5	11	4	Stahl
1002 1000 404	M8x1	M10x1	23	7,5	14	6	Stahl
1002 1000 306	M10x1	M8x1	18	7,5	14	4	Stahl
1002 1000 406	M10x1	M10x1	20,5	7,5	14	6	Stahl
1002 1000 410	G1/4"	M10x1	21,5	10	17	6	Stahl

Alle Teile aus Stahl sind verzinkt, gelb chromatiert.

## Schottverschraubungen mit Innengewinde

Maßbild:



Artikel-Nr.	M1	M2	L1	L2	SW	Rohr Ø D	Material
1002 5000 311	M14x1,5	M8x1	27	19	17	4	Stahl
1002 5000 311L	M14x1,5	M8x1	38	30	17	4	Stahl
1002 5000 411	M14x1,5	M10x1	30	20	17	6	Stahl
1002 5000 715	M20x1,5	M16x1,5	42	27	24	10	Stahl

Alle Teile aus Stahl sind verzinkt, gelb chromatiert.

8.9.27

