

8.11 Zubehörteile

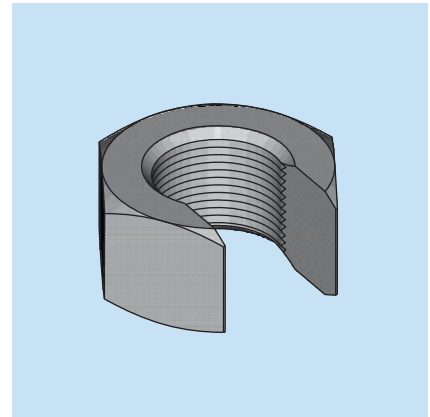
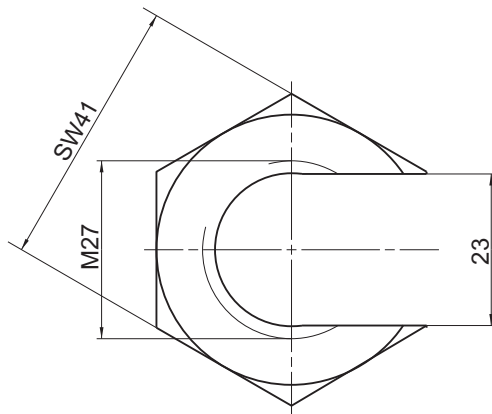
Inhaltsverzeichnis	Seite
Schutzteile für Schmierstellen	
Aufschweißmutter	8.11.2
Schutzring	8.11.2
Schmierstellenschutz	8.11.3
Anschweißschutz für Schmierstellenanschluss	8.11.3
Schutzteile für Leitungen	
Leitungsschutz	8.11.4
Rohrwendel	8.11.4
Knickschutzspirale	8.11.5
Befestigungsmaterial	
Rohrschellen mit Gummieinlagen	8.11.6
Rohrschellen mit beidseitiger Befestigungsbohrung	8.11.7
Rohrschellen mit einseitiger Befestigungsbohrung	8.11.8
Schlauchbinder	8.11.8
Nippelanschlüsse	
Nippelumbausatz	8.11.9
Nippelblock 1-stellig	8.11.9
Nippelblock 2-stellig	8.11.10
Nippelblock 3 bis 8-stellig	8.11.10
Nippelblock 1 bis 8-stellig	8.11.11
Durchgangsnippelblock 1-stellig	8.11.12
Durchgangsnippelblock 3-stellig	8.11.12
Durchgangsnippelblock nach AZ-1760-04	8.11.13
Durchgangsnippelblock nach FAZ02225-00	8.11.13
Gerade Schottverschraubung mit Schmiernippel	8.11.14
Winkel-Schottverschraubung mit Schmiernippel	8.11.14
Winkelverschraubung mit Schmiernippel hinten	8.11.15
Winkelverschraubung mit Schmiernippel und Staubschutzkappe	8.11.15
Winkelverschraubung mit Schmiernippel oben	8.11.16





Aufschweißmutter

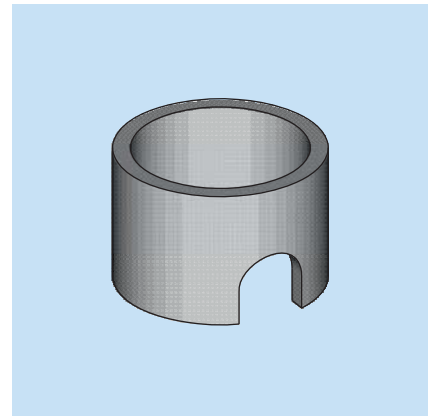
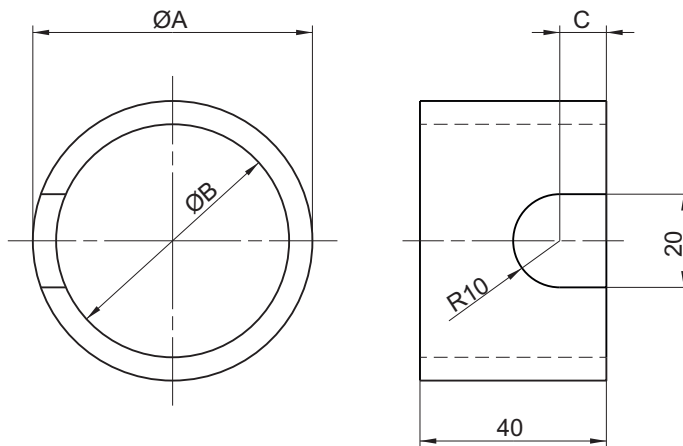
Maßbild:



Artikel-Nr.	Material
FWZ02617-00	Stahl

Schutzring

Maßbild:



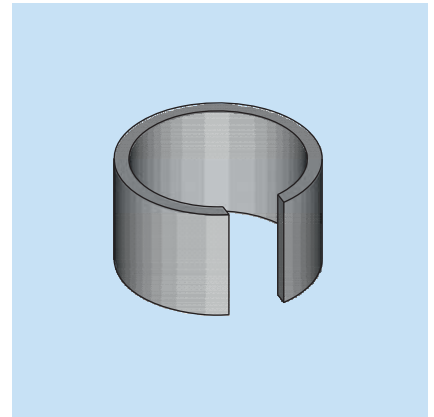
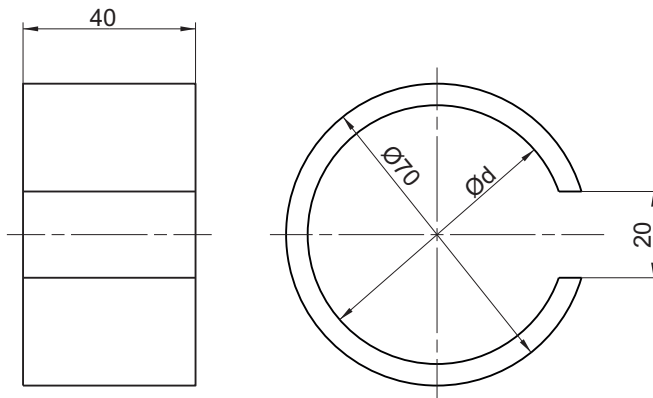
Artikel-Nr.	ØA	ØB	C	Material
FWZ02902-01	60	50	10	Stahl
FWZ02902-02	90	78	13	Stahl
0802000595	70	60	10	Stahl

Änderungen vorbehalten! © BEKA 2013 Alle Rechte vorbehalten!



Schmierstellenschutz

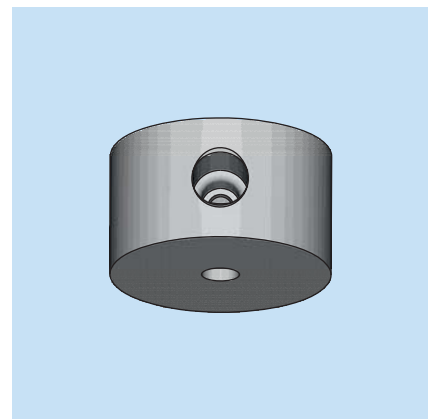
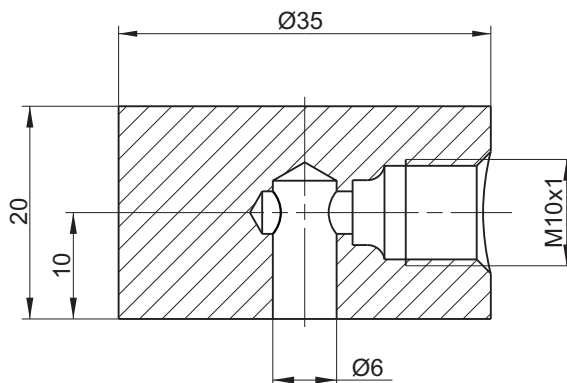
Maßbild:



Artikel-Nr.	Ød	Material
FWZ02902-00	60	Stahl grundiert
FWZ02902-06	50	Stahl blank

Anschweißstück Schmierstellenanschluss

Maßbild:

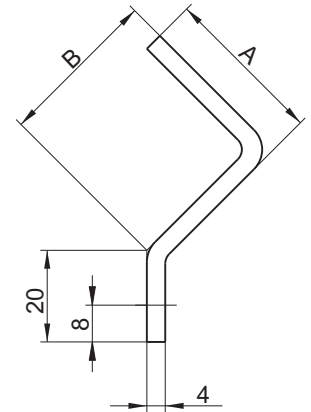
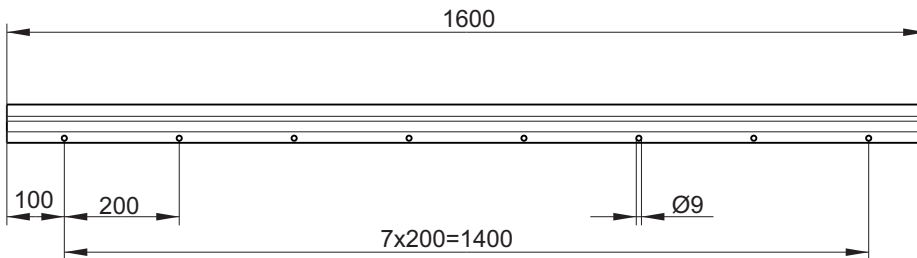
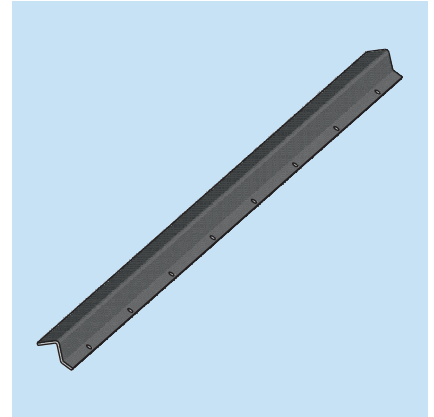


Artikel-Nr.	Material
FWZ03326-00	Stahl



Leitungsschutz

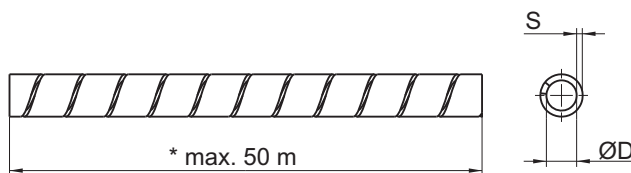
Maßbild:



Artikel-Nr.	A	B	Material
0800800628	35	35	Stahl verzinkt, gelb chromatiert

Rohrwendel

* = Länge bei Bestellung gesondert angeben!



Artikel-Nr.	ØD	S	Material
100121005	8	1,5	Polyäthylen
100120463	4	1	Farbe schwarz

Technische Daten:

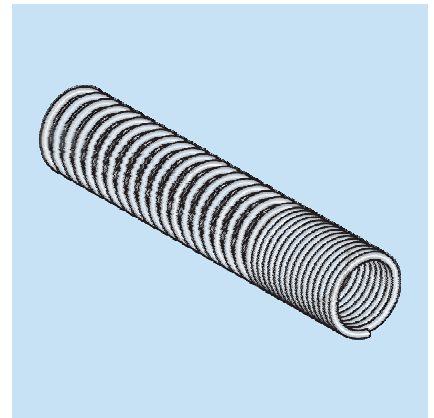
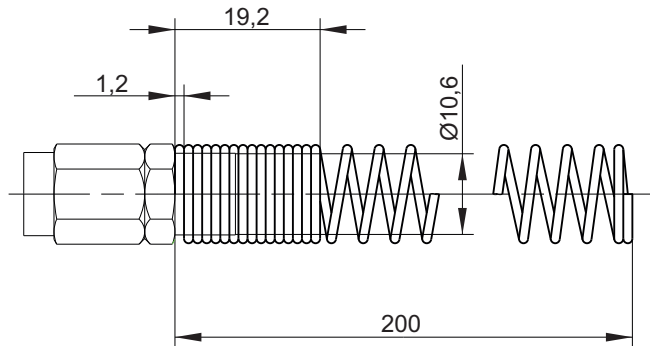
Schmelzpunkt: -112° C

Anwendungstemperaturbereich: -50° C bis +85° C



Knickschutzspirale

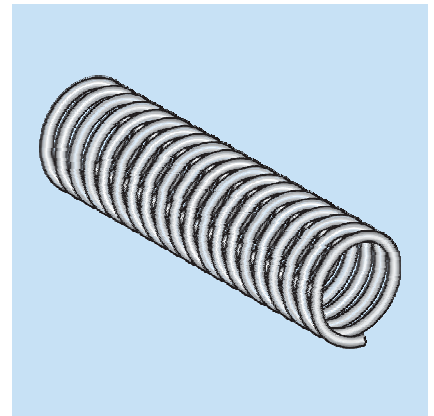
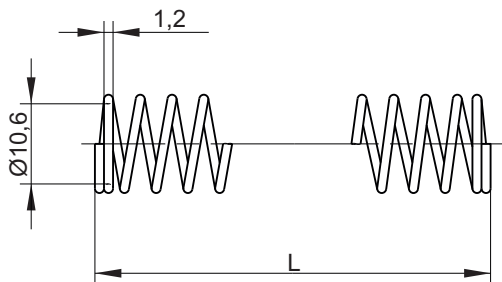
Maßbild:



Artikel-Nr.	Material
100121002	Stahl verzinkt, gelb chromatiert

Knickschutzspirale

Maßbild:

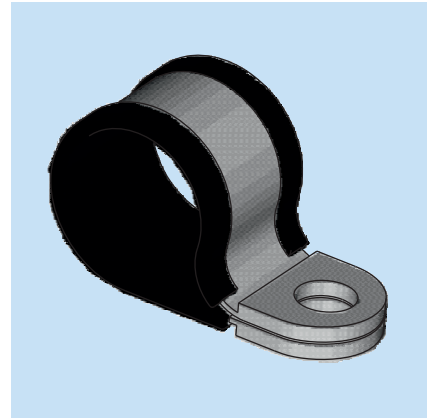
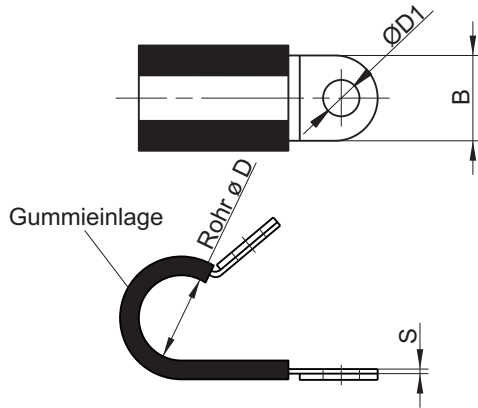


Artikel-Nr.	L (mm)	Material
1001 21 004	5000	1.4310
1001 21 040	2000	1.4310
1001 21 041	1300	1.4310
1001 21 042	750	1.4310



Rohrschelle mit Gummieinlage

Maßbilder



Artikel-Nr.	B	Rohr ø D	S	ØD1	Material
1001 500 10	12	6	0,5	5,3	Stahl
1001 500 20	12	9	0,5	5,3	Stahl
1001 500 30	12	12	0,5	5,3	Stahl
1001 500 40	12	15	0,5	5,3	Stahl
1001 500 60	12	17	0,5	5,3	Stahl
1001 500 65	12	18	0,5	5,3	Stahl
1001 500 50	12	20	0,5	5,3	Stahl
1003 050 019	15	6	0,6	6,4	Stahl
1003 050 006	15	9	0,6	6,4	Stahl
1003 050 022	15	10	0,6	6,4	Stahl
1003 050 012	15	12	0,6	6,4	Stahl
1003 050 023	15	15	0,8	6,4	Stahl
1003 050 003	15	17	0,8	6,4	Stahl
1003 050 013	15	18	0,8	6,4	Stahl
1003 050 032	15	19	0,8	6,4	Stahl
1003 050 004	15	20	0,8	6,4	Stahl
1003 050 014	15	22	0,8	6,4	Stahl
1003 050 016	15	25	0,8	6,4	Stahl

Alle Teile aus Stahl sind verzinkt.

© BEKA 2013 Alle Rechte vorbehalten!

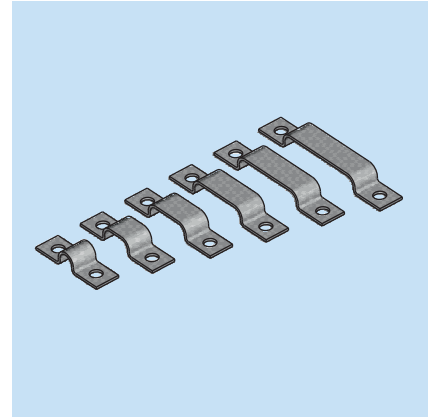
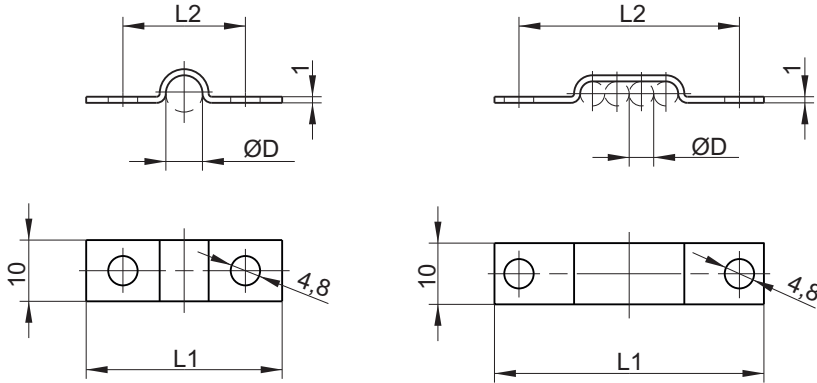
Änderungen vorbehalten!



Rohrschellen

Befestigung beidseitig, nach DIN 72573

Maßbild:



Artikel-Nr.	ØD	Anzahl der Leitungen	L1	L2	Material
097 257 300 411	4	1	29	17	Stahl
097 257 300 412	4	2	33	21	Stahl
097 257 300 413	4	3	39	27	Stahl
097 257 300 414	4	4	44	32	Stahl
097 257 300 415	4	5	48	36	Stahl
097 257 300 416	4	6	52	40	Stahl
097 257 300 111	6	1	32	20	Stahl
097 257 300 112	6	2	38	26	Stahl
097 257 300 113	6	3	45	33	Stahl
097 257 300 114	6	4	51	39	Stahl
097 257 300 115	6	5	57	45	Stahl
097 257 300 116	6	6	64	52	Stahl
097 257 300 211	8	1	34	22	Stahl
097 257 300 212	8	2	42	30	Stahl
097 257 300 213	8	3	51	39	Stahl
097 257 300 214	8	4	59	47	Stahl
097 257 300 215	8	5	68	56	Stahl
097 257 300 216	8	6	76	64	Stahl
097 257 300 511	10	1	34	22	Stahl
097 257 300 512	10	2	44	32	Stahl
097 257 300 513	10	3	55	43	Stahl
097 257 300 514	10	4	67	55	Stahl
097 257 300 515	10	5	77	65	Stahl
097 257 300 516	10	6	90	78	Stahl

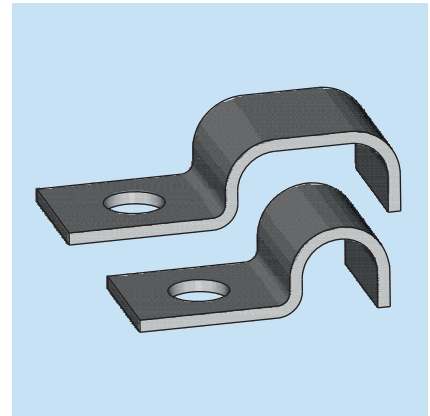
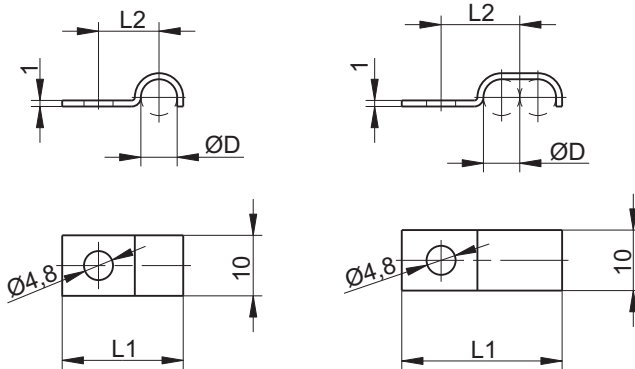
Alle Teile aus Stahl sind verzinkt.



Rohrschellen

Befestigung einseitig, nach DIN 72571

Maßbild:

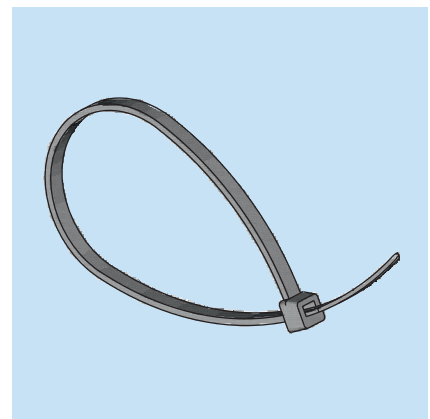
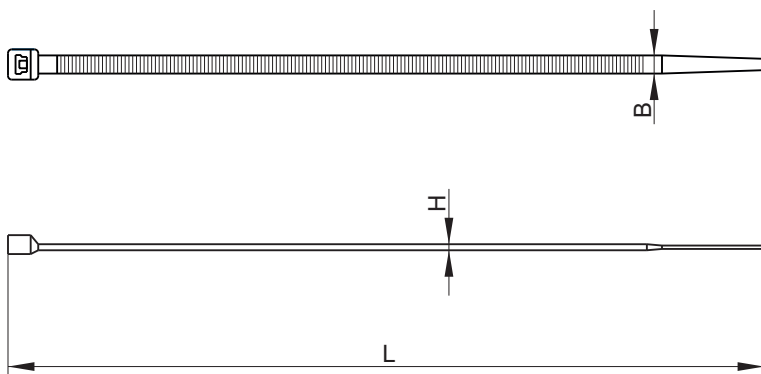


Artikel-Nr.	ØD	Anzahl der Leitungen	L1	L2	Material
097 257 100 111	4	1	18	9	Stahl
097 257 100 211	6	1	20	10	Stahl
097 257 100 311	8	1	22	11	Stahl
097 257 100 411	10	1	23	11	Stahl
097 257 100 112	4	2	22,5	11	Stahl
097 257 100 212	6	2	26,5	13	Stahl
097 257 100 312	8	2	30,5	15	Stahl
097 257 100 412	10	2	33,5	16	Stahl

Alle Teile aus Stahl sind verzinkt.

Schlauchbinder

Maßbild:



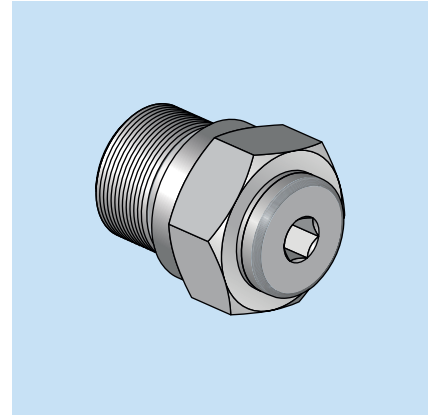
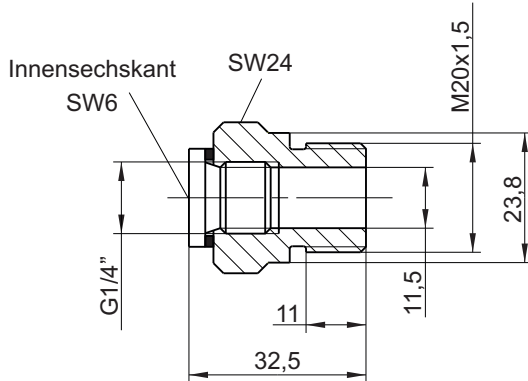
Artikel-Nr.	L	B	H	Material
100 121 517	200	4,8	1,6	Kunststoff
100 121 012	200	3,6	1	Kunststoff
100 121 520	360	4,8	1,6	Kunststoff
100 121 518	365	7,8	1,8	Kunststoff
100 121 016	450	7,8	1,8	Kunststoff

© BEKA 2013 Alle Rechte vorbehalten! Änderungen vorbehalten!



Nippelumbausatz

Maßbild:

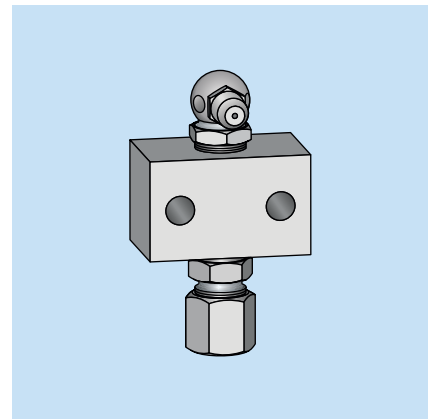
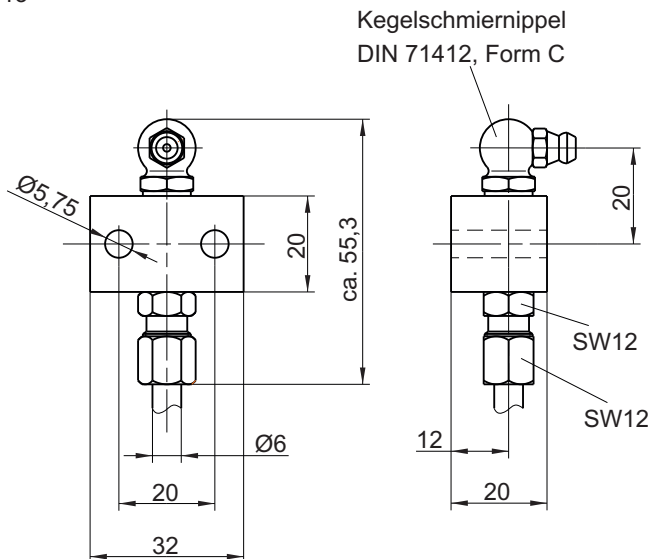


Artikel-Nr.	Material
21590010020	Stahl verzinkt, gelb chromatiert

Nippelblock 1-stellig

nach AZ-1713

Maßbild:



Artikel-Nr.	Material
21590020014	Stahl verzinkt, gelb chromatiert

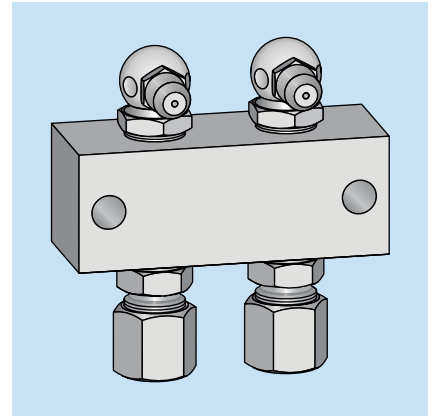
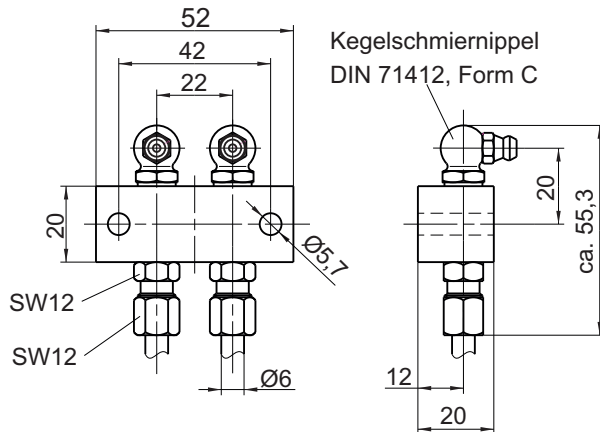
Änderungen vorbehalten! © BEKA 2013 Alle Rechte vorbehalten!



Nippelblock 2-stellig

nach AZ-1714

Maßbild:

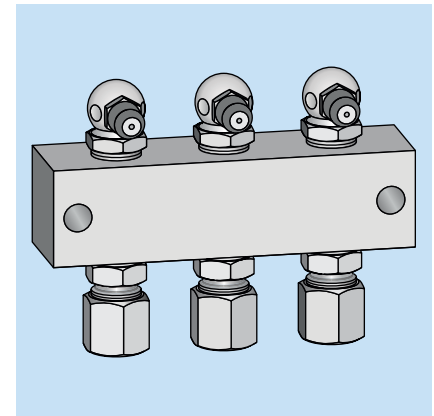
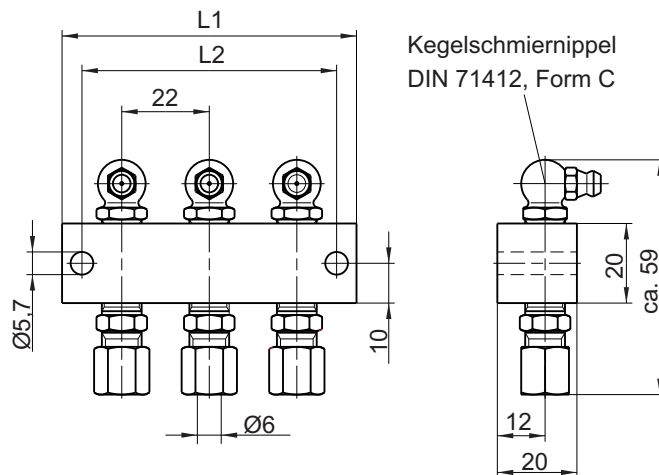


Artikel-Nr.	Material
21590020024	Stahl verzinkt, gelb chromatiert

Nippelblock 3- bis 8-stellig

Maßbild:

Abbildung: Nippelblock 3-stellig



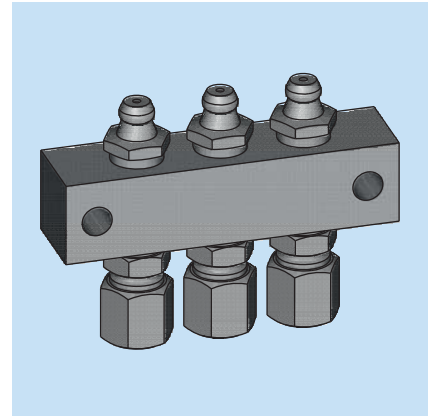
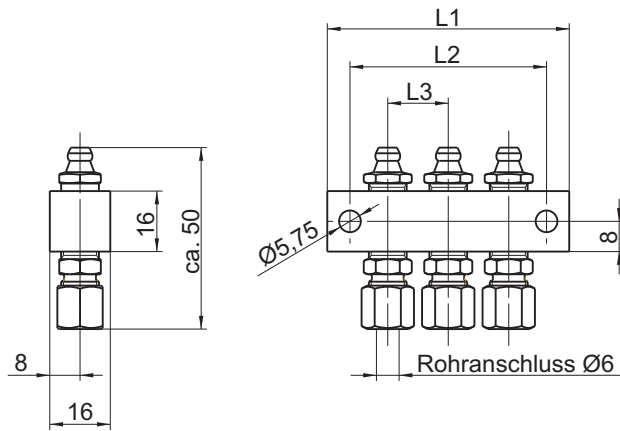
Artikel-Nr.	Anschluss- anzahl	L1	L2	Material
2159 0020 025	3	74	64	Stahl
2159 0020 026	4	96	86	Stahl
2159 0020 027	5	118	108	Stahl
2159 0020 028	6	140	130	Stahl
2159 0020 029	8	184	174	Stahl

Alle Teile aus Stahl sind verzinkt, gelb chromatiert.

Nippelblock 1- bis 8-stellig

nach FAZ1714-05

Maßbild:



Artikel-Nr.	Anschluss- anzahl	Anschluss-			Material
		L1	L2	L3	
2159 0020 065	1	32	20	20	Stahl
2159 0020 066	2	52	40	16	Stahl
2159 0020 067	3	64	52	16	Stahl
2159 0020 068	4	80	68	16	Stahl
2159 0020 069	5	96	84	16	Stahl
2159 0020 070	6	112	100	16	Stahl
2159 0020 071	7	128	116	16	Stahl
2159 0020 072	8	144	132	16	Stahl

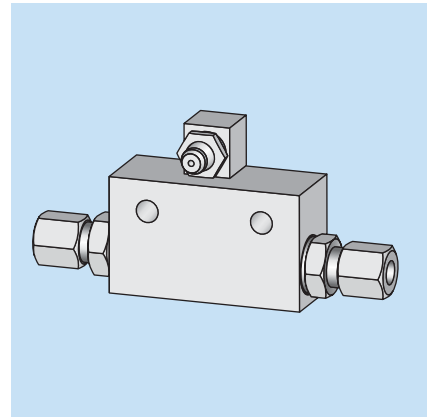
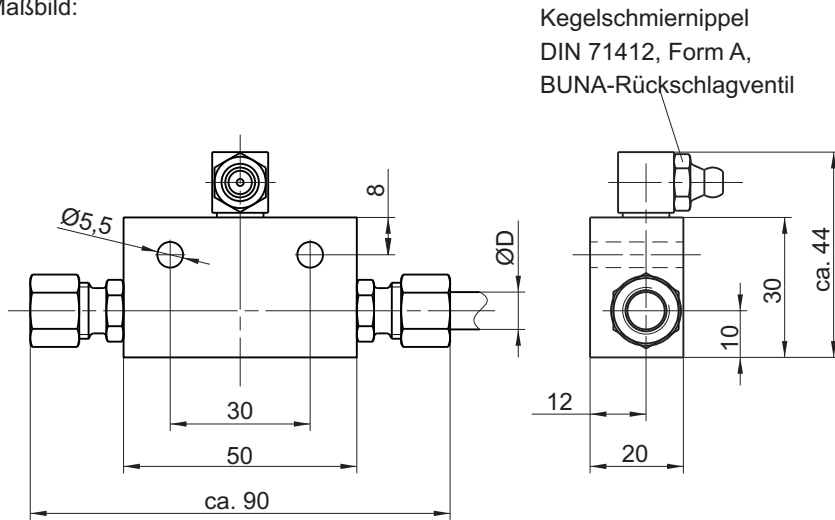
Alle Teile aus Stahl sind verzinkt, gelb chromatiert.



Durchgangsnippelblock 1-stellig,

Anschluss $\varnothing 6$ und $\varnothing 8$

Maßbild:



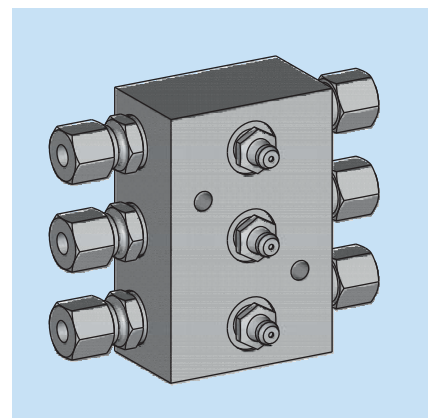
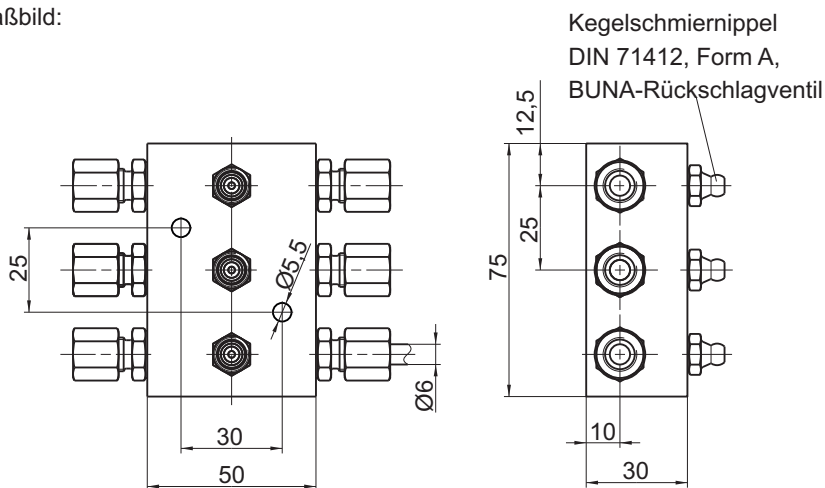
Artikel-Nr.	$\varnothing D$	Material
2159 0030 014	6	Stahl
2159 0030 017	8	Stahl

Alle Teile aus Stahl sind verzinkt, gelb chromatiert.

Durchgangsnippelblock 3-stellig,

nach AZ-1760-02

Maßbild:



Artikel-Nr.	Material
21590030016	Stahl verzinkt, gelb chromatiert

8.11.12





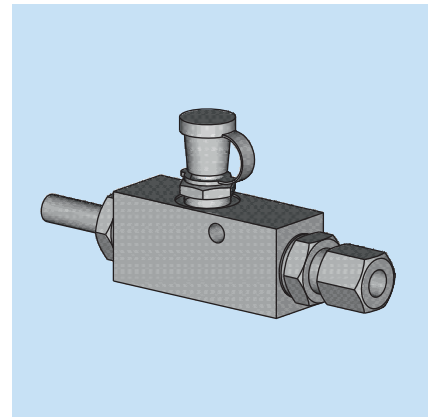
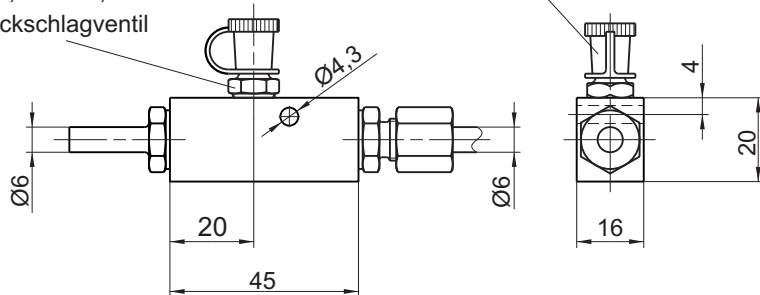
Durchgangsnippelblock

nach AZ-1760-04

Maßbild:

Kegelschmiernippel
DIN 71412, Form A,
BUNA-Rückschlagventil

Schmiernippelkappe

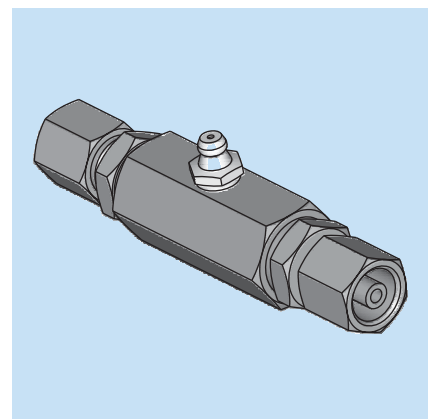
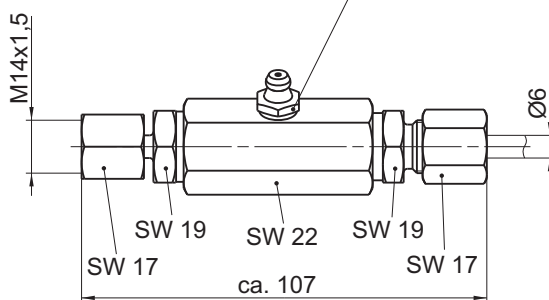


Artikel-Nr.	Material
21590030020	Stahl verzinkt, gelb chromatiert

Durchgangsnippelblock

nach FAZ02225-00

Kegelschmiernippel
mit integriertem Rückschlagventil

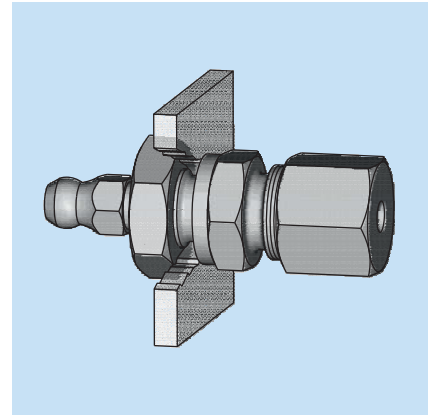
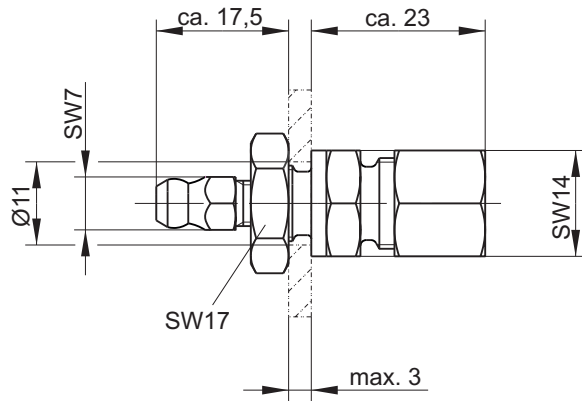


Artikel-Nr.	Material
21590030015	Stahl verzinkt, gelb chromatiert
21590030040	rostfrei

Änderungen vorbehalten! © BEKA 2013 Alle Rechte vorbehalten!

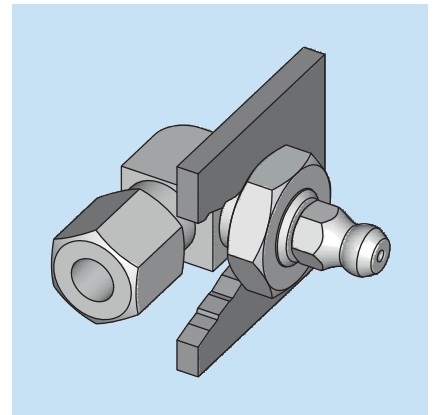
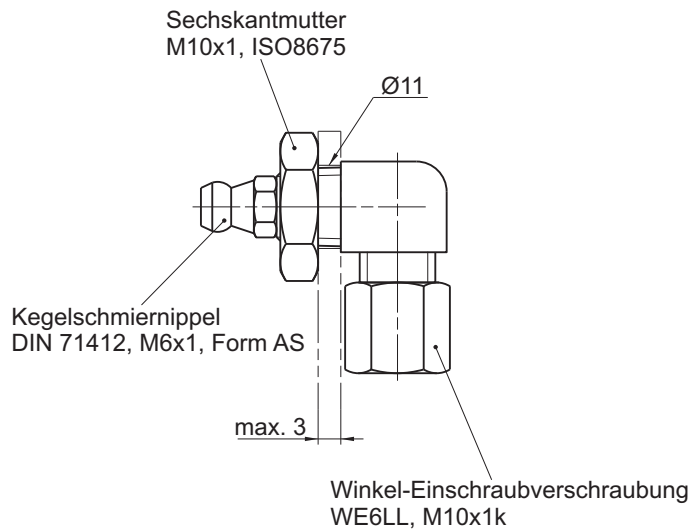


Gerade Schottverschraubung mit Schmiernippel



Artikel-Nr.	Material
FAZ03552-00	Stahl verzinkt, gelb chromatiert

Winkel-Schottverschraubung mit Schmiernippel



Artikel-Nr.	Material
FAZ03552-02	Stahl verzinkt, gelb chromatiert

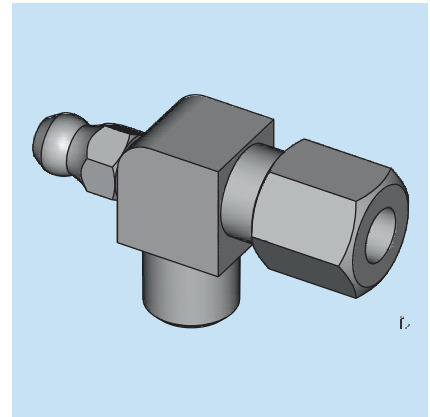
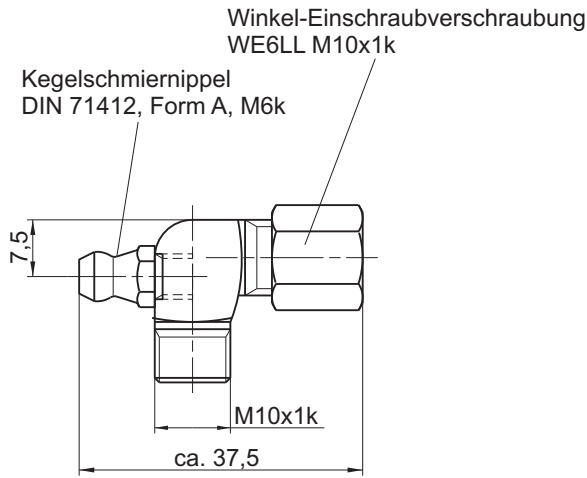
© BEKA 2013 Alle Rechte vorbehalten!
Änderungen vorbehalten!





Winkelverschraubung mit Schmiernippel

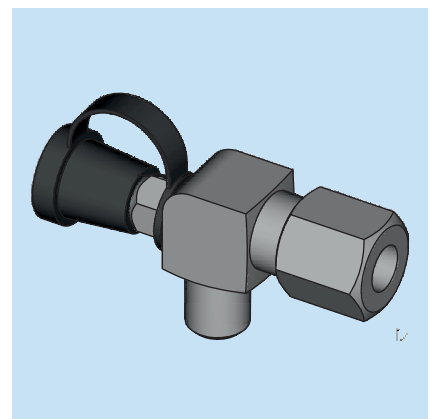
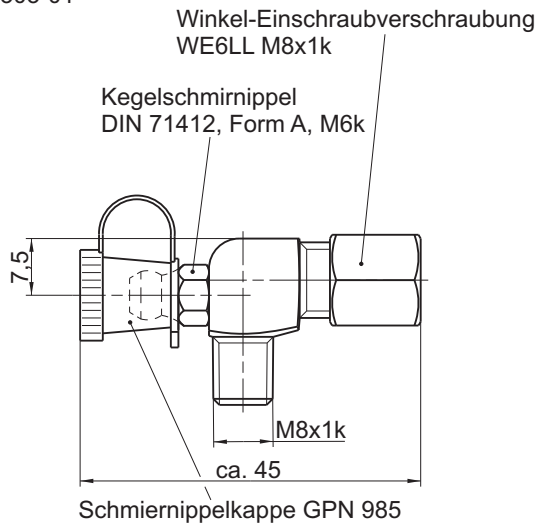
nach FAZ03303-00



Artikel-Nr.	Material
FAZ03303-00	Stahl verzinkt, gelb chromatiert

Winkelverschraubung mit Schmiernippel und Staubschutzkappe

nach FAZ03303-01



Artikel-Nr.	Material
FAZ03303-01	Stahl verzinkt, gelb chromatiert

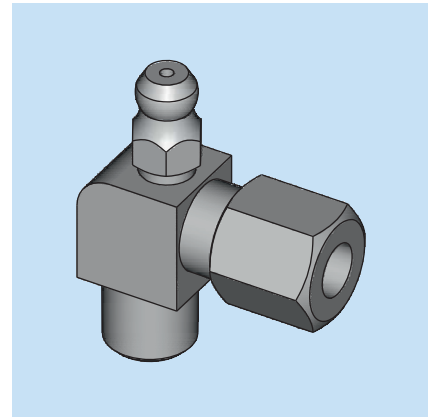
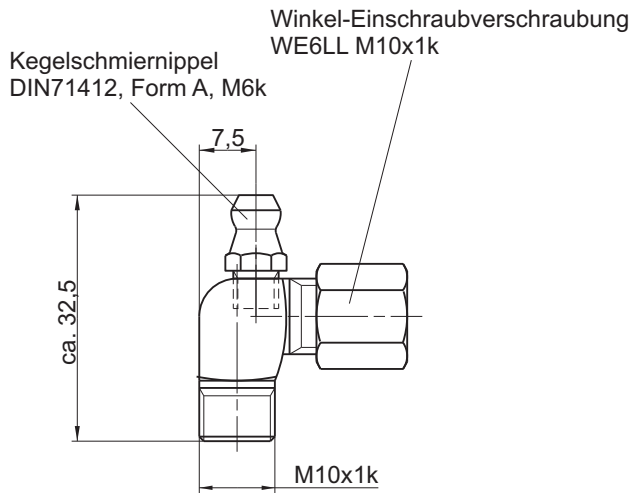
© BEKA 2013 Alle Rechte vorbehalten!

Änderungen vorbehalten!



Winkelverschraubung mit Schmiernippel

nach FAZ03303-02



Artikel-Nr.	Material
FAZ03303-02	Stahl verzinkt, gelb chromatiert

