

LUBRICATION SYSTEMS



ELEKTROPUMPE **PICO-MAX** FÜR FETT

ELEKTROPUMPE **PICO-MAX** FÜR FETT



WIRTSCHAFTLICH

MODULAR

ZUVERLÄSSIG

KOMPAKT

Die elektrische Pumpe **Pico-Max** ist so konzipiert, dass sie sowohl als System mit mehreren Ausgängen als auch mit Progressivverteiltern wie **DPX** arbeitet. Natürlich können beide Systeme kombiniert werden. Sie wird von einem Getriebemotor 12 V DC oder 24 V DC betrieben und ist in der Lage, Fett mit einer Konsistenz von NLGI 2 Max zu fördern. Auf Nachfrage wird sie komplett mit Timer geliefert.

Die Pumpe kann mit maximal 10 Pumpenelementen bestückt werden, wobei zwei Ausgänge zum Anschluss an ein Progressiv-System und acht Ausgänge zum direkten Anschluss an die Schmierstellen vorgesehen sind. Im unteren Bereich ist eine Spachtel vorgesehen, um das Absaugen des Fetts zu erleichtern.

- Bei der Ausführung ohne Mindestfüllstandanzeige sind nur die Spachtel und der Schaber vorgesehen.
- Die spezifischen elektrischen Anschlüsse für Außenbereiche garantieren der Elektropumpe, zusammen mit den unterschiedlichen Dichtheitslösungen, einen hohen Schutzgrad.

BAUMASCHINEN



ANTRIEB



LANDWIRTSCHAFT



INDUSTRIE

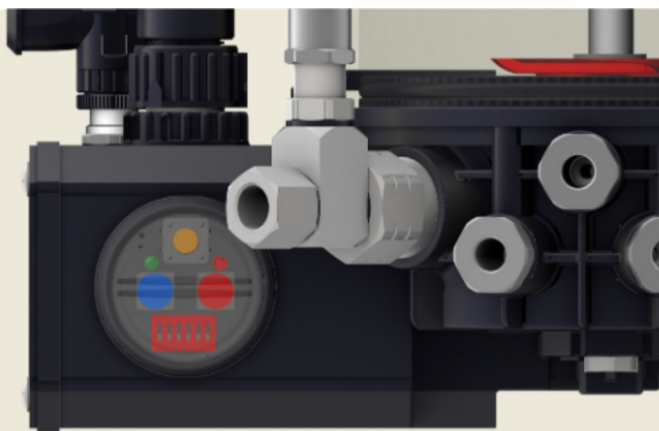


BAUMASCHINEN

Die Produktanwendung kann jederzeit ohne vorherige Anfröhrung geändert werden

ALLGEMEINE TECHNISCHE EIGENSCHAFTEN

Geschwindigkeit	22 RPM
Pumpensystem	Mit Nockenaktivierung und Rückstellfeder
Anzahl Ausgänge/Pumpelemente max	8 einzelne Verbraucher – 2 Progressiv-Systeme
Zufuhrleitung (Ausgang Pumpelement)	Pumpelemente einzelner Verbraucher M10x1 Pumpelemente Dosierer 1/8"
Nennförderstrom Pumpelement für einzelnen Punkt	5 mm ³ /Umdrehung
	10 mm ³ /Umdrehung
	15 mm ³ /Umdrehung
	25 mm ³ /Umdrehung
Nennförderstrom Pumpelement Progressivverteiler	160 mm ³ /Umdrehung
Max. erreichbarer Druck	200 bar
Fassungsvermögen des Tanks	1 kg
Fettkonsistenz	NLG2 bei effektiver Arbeitstemperatur
Betriebstemperatur	-10°C ÷ +60°C
Lagertemperatur	-20°C ÷ +80°C
Max. relative Feuchtigkeit ohne Kondenswasser beim betrieb	90%
Geräuschpegel	< 70 db (A)
Anzeige Mindestfüllstand	Kontakt reed aktiviert über Presseurplatte
	1.5 A 250 V AC – 200 V DC 50 W – Kontakt NC oder NA
Nettogewicht	2,75kg



Der Timer der Pumpe **PICO-MAX** befindet sich in der Struktur in der Nähe des Getriebemotors und ist zugänglich durch Entfernen der durchsichtigen Schutzkappe. Dank der Durchsichtigkeit können die beiden Led-Anzeigen, die die eingeschaltete Spannung und den Niveaularm anzeigen, von außen kontrolliert werden; nach dem Entfernen des Schutzes können die Zeiten und die Funktionen in der gewünschten Modalität eingestellt und der Handtaster aktiviert werden.

TIMER INTERN ALLGEMEINE TECHNISCHE EIGENSCHAFTEN

Versorgungsspannung	12 V DC – 24 V DC
Auswählbare Arbeitsmodalitäten	Pausenzeit Stunden Minuten - Arbeitszeit Stunden Minuten
	Pausenzeit externe Impulse
	Vorschmierung
Kontrollen	Schnelle Änderung Fettabgabe +/- 30%
	Steuerung elektrisches Mindestniveau
	Manuelle Tasten-Fernbedienung
	Fernalarmsignal
	Zykluskontrolle Progressivverteiler

BESTELLUNGSNUMMERN PUMPEN PICO

MONTAGEPOSITION

39.	12.	T	L.	1	7	2	3	4	5	6	8	9	10
				F	R.	A	A	B	C	X	X	A	B

SPANNUNG

12 V DC	12
24 V DC	24

TIMER

MIT TIMER	T
OHNE TIMER	X

ELEKTRISCHES NIVEAU

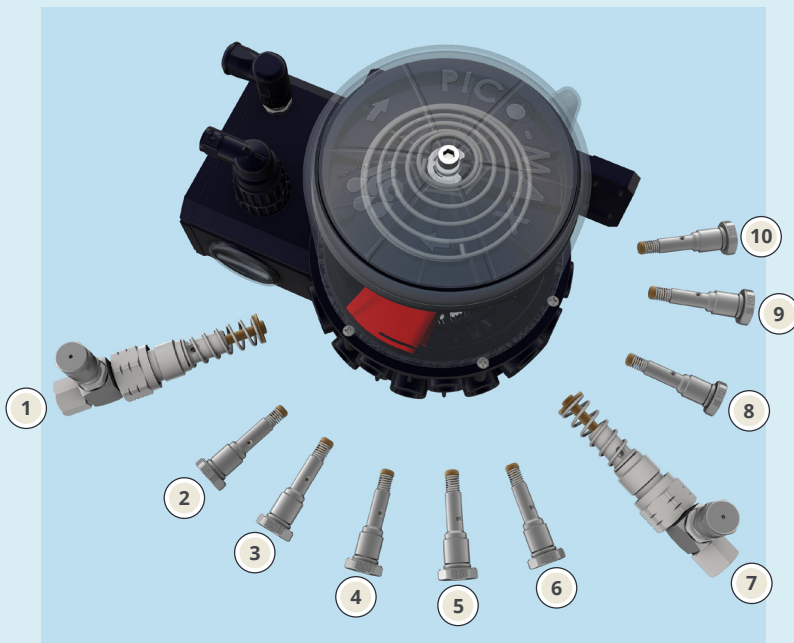
MIT NIVEAU	L
OHNE NIVEAU	X

EINZELNE PUMPENELEMENTE

DOSIERUNG 5 mm ³	A
DOSIERUNG 10 mm ³	B
DOSIERUNG 15 mm ³	C
DOSIERUNG 25 mm ³	D
DOSIERUNG 50 mm ³	E

PUMPENELEMENT DOSIERER

FEST	F
EINSTELLBAR	R
NEIN	X



MONTAGE-POSITION

MODELL PUMPENELEMENT

1	FÜR DOSIERER
7	FÜR DOSIERER
2	EINZELNER PUNKT
3	EINZELNER PUNKT
4	EINZELNER PUNKT
5	EINZELNER PUNKT
6	EINZELNER PUNKT
8	EINZELNER PUNKT
9	EINZELNER PUNKT
10	EINZELNER PUNKT

WICHTIG

Wenn das Modell, die Menge und die Position der Pumpenelemente nicht spezifiziert wird, wird die Zentrale in Grundausführung geliefert, d.h mit nur einem Pumpenelement für Progressivverteiler in Position Nr.7 installiert. Die zusätzlichen Pumpenelemente können separat geliefert werden, dazu müssen die Bestellnummern in der nachstehenden Tabelle angegeben werden.

BESTELLNUMMER PUMPENELEMENTE FÜR EINZELNEN PUNKT

DURCHSATZ MM³/ZYKLUS

BESTELLNUMMER PUMPENELEMENTE FÜR PROGRESSIVVERTEILER

DURCHSATZ MM³/ZYKLUS

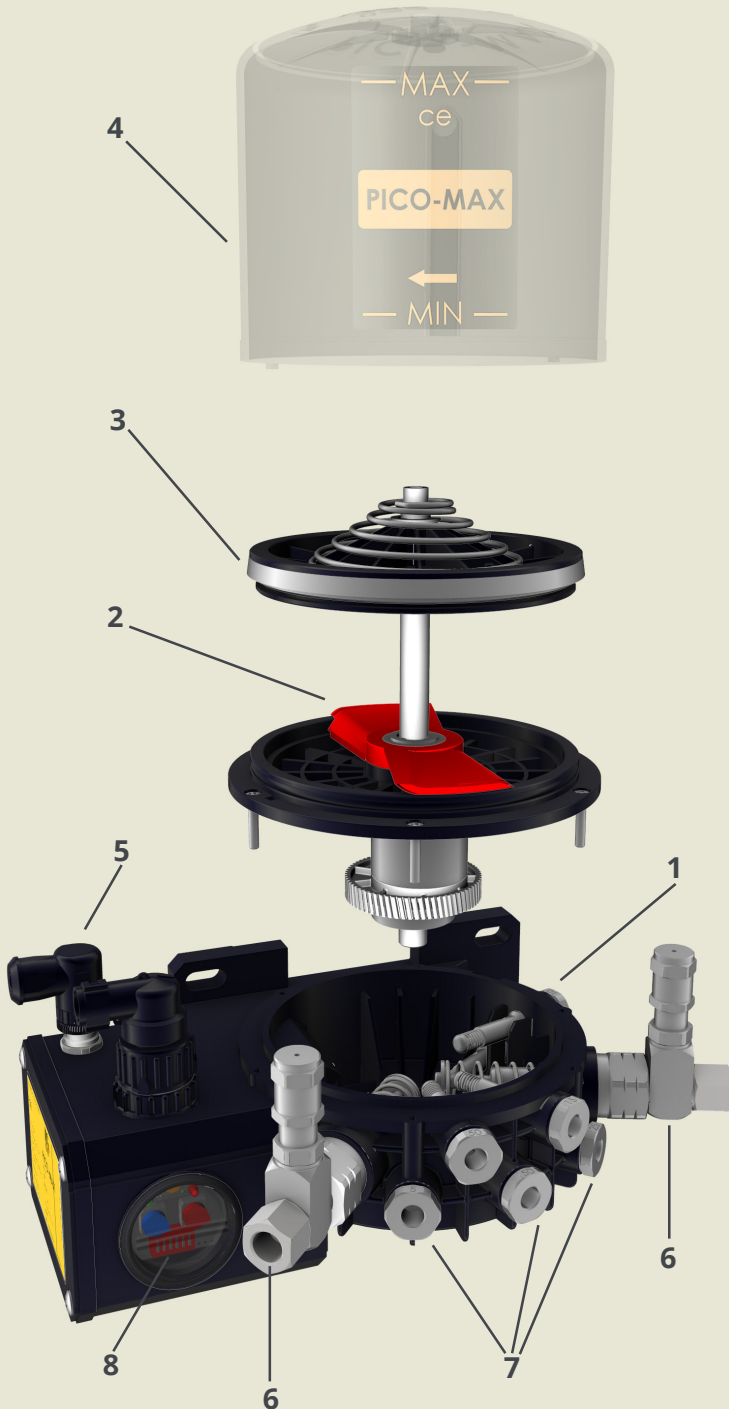
90.940.0.05	5	00.900.0 Modell fester Durchsatz	160
90.940.0.10	10	00.900.3 Modell einstellbarer Durchsatz	0-160
90.940.0.15	15		
90.940.0.25	25		
90.940.0.50	50		



Die Produktanmeldung kann jederzeit ohne vorherige Anfröhrung geändert werden

PRINCIPAUX COMPOSANTS

- | | |
|---|----------------------------|
| 1 | PUMPENKÖRPER |
| 2 | SPACHTEL |
| 3 | PRESSEURPLATTE |
| 4 | TANK |
| 5 | ELEKTRISCHE VERBINDUNG |
| 6 | PUMPENELEMENT FÜR DOSIERER |
| 7 | PUMPE FÜR EINZELNEN PUNKT |
| 8 | TIMER PROGRAMMIERUNG |



ZUBEHÖR



BLOCK MIT MANOMETER UND SCHMIERBÜCHSE

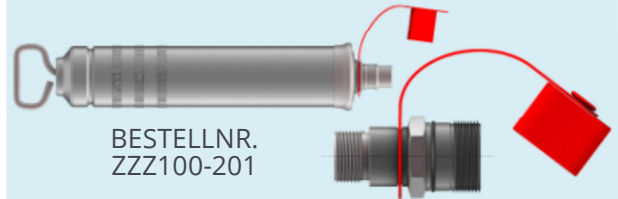
Der Block wird druckseitig montiert, um den Druck der Anlage zu kontrollieren und/oder um das System über eine Schmierbüchse zu füllen.

Kann nur an Pumpenelementen mit Progressivverteiltern installiert werden.

BESTELLN.R. 40.BMI.01 STD BESTELLN.R. 40.BMI.01 C/SICHERHEITSVENTIL

HANDPUMPE UND TANKFÜLLADAPTER

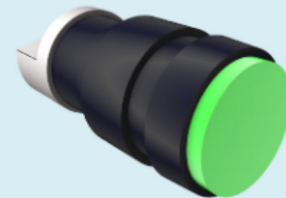
Verwendbar durch Entfernen der gelben Kappe des nicht verwendeten Pumpenelements für Dosierer und Einsetzen des Füllanschlusses kombinierbar mit handelsüblichem Einsatz 400 g



BESTELLN.R. ZZZ100-201

BESTELLN.R. ZZZ100-208

LEUCHTTASTE



VOLT	FARBE	MATERIAL	CODE
12	GRÜN	KUNSTSTOFF	40.PBG.12
24	GRÜN	KUNSTSTOFF	40.PBG.24

RESET-TASTE MIT LEUCHE



VOLT	FARBE	CODE
12	GRÜN	40.PSG.12
24	GRÜN	40.PSG.24
12	ROT	40.PSR.12
24	ROT	40.PSR.24

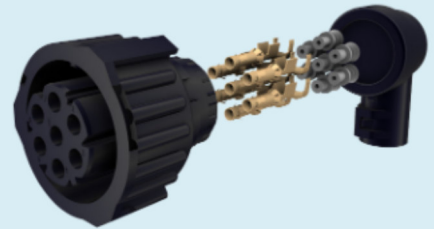
ELEKTRISCHE ANSCHLÜSSE

Die Pumpe **PICO-MAX** wird komplett mit 7-poligem elektrischem Verbindungsstecker A91.111327 geliefert. Im Lieferumfang sind 3 Gummitypen für verschiedene Durchmesser und nicht verwendete Kontakte enthalten.

Nr. 7 Cod. A91.111315 Kabel von 1.2 bis 2.1 mm²

Nr. 7 Cod. A91.111314 Kabel von 2.2 bis 3 mm²

Nr. 7 Cod. A91.111310 Verschlusskappe



Auf Anfrage kann der Verbindungsstecker komplett mit 3-Drähte-Kabel oder 7-Drähte-Kabel (1 mm²) in 3 verschiedenen Längen geliefert werden.

MODELL MIT 3 DRÄHTEN	BESTELLNUMMER	MODELL MIT 7 DRÄHTEN	BESTELLNUMMER
L. 5MT	40.CBL.3.05 5 M	L. 5MT	40.CBL.7.05 5 M
L. 10MT	40.CBL.3.10 10 M	L. 10MT	40.CBL.7.10 10 M
L. 15MT	40.CBL.3.15 15 M	L. 15MT	40.CBL.7.15 15 M



OPTIONALE ELEKTRISCHE ANSCHLÜSSE

Bei der Ausführung mit Timer im Inneren kann (falls im System vorgesehen) eine Kontrolle des Dosierzyklus ausgeführt werden. In dieser Konfiguration wird ein zweiter Verbindungsstecker eingefügt, zu dem das von der Zykluskontrolle kommende Kabel mit 3 Drähten geleitet wird.

Auch für diese Ausführung sind die Verbindungen komplett mit Kabel in den unterschiedlichen Abmessungen erhältlich.



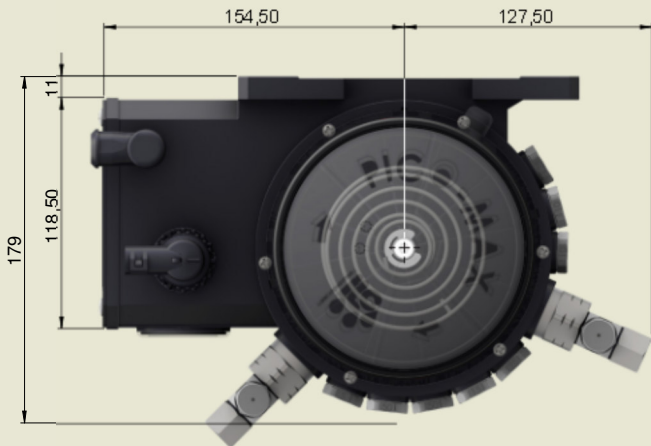
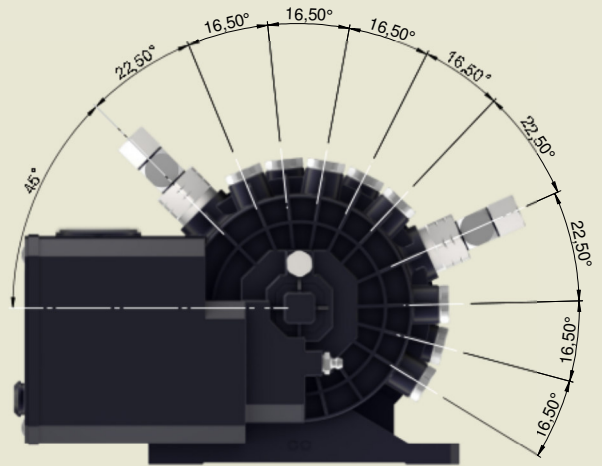
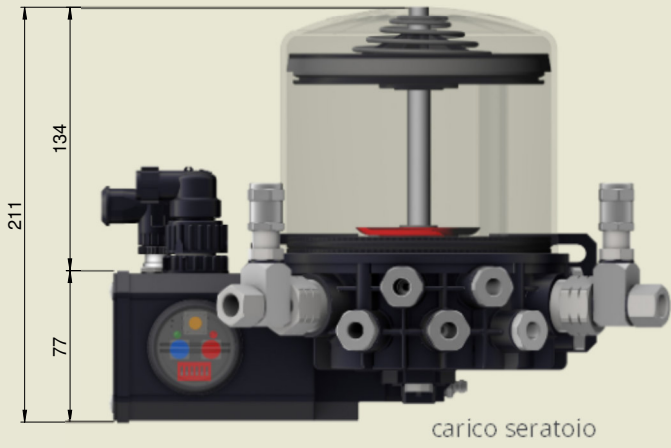
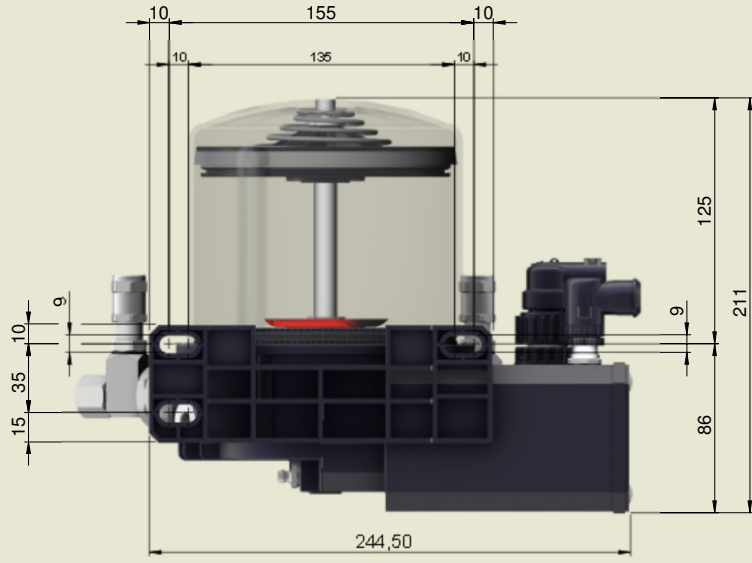
Beide Verbindungen sind auf der linken Seite der Pumpe positioniert, siehe nebenstehende Abbildung.

ANSCHLUSS AM
INDUKTIVEN
KONTROLLSENSOR
DES SYSTEMS

VERSORGUNGSANSCHLUSS
MÖGLICHER AUSGANG
ALARMSIGNALE
ZYKLUS UND
MINDESTNIVEAU



PLATZBEDARF



Die Produktdarstellung kann je nach Anzeigegerät oder Anwendung abgeändert werden

LUBRICATION SYSTEMS



I.L.C. SRL

VIA GARIBALDI, 149
21055 GORLA MINORE (VA) - ITALY

PH. +39 0331 601697
FAX +39 0331 365149
E-MAIL: INFO@ILCLUBE.IT

WWW.ILCLUBE.COM

ELEKTROPUMPE **PICO-MAX** FÜR FETT

