

Integrierte elektronische Steuerungen Typ S-EP 4

Das elektronische Steuergerät S-EP 4 dient zur zeit- oder taktabhängigen Steuerung einer Zentralschmieranlage sowohl für das Progressivsystem (EP-Pumpen) als auch für das Mehrleitungssystem (OC-Pumpen).

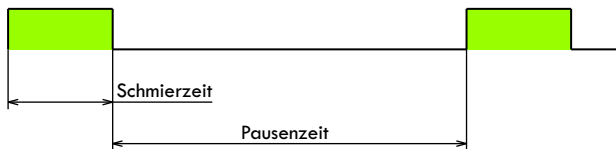
Die integrierte elektronische Steuerung S-EP 4 kann in zwei Steuerungsarten geliefert werden:

- A) Zeitsteuerung
- B) Taktsteuerung

Die Steuerungsart muss bei der Bestellung angegeben werden.

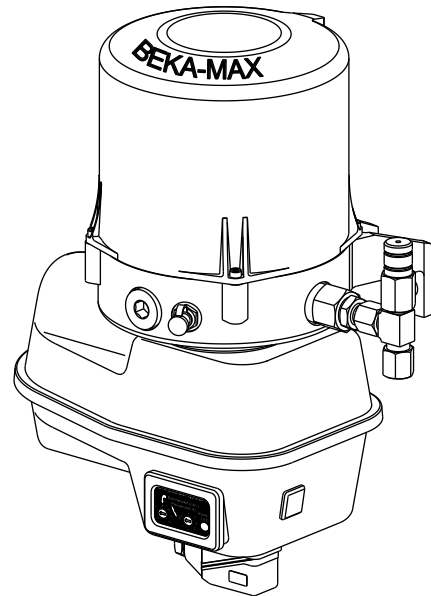
Zeitsteuerung:

Funktionsablauf:
(Schmierzeit, Pausenzeit) Nach dem Einschalten der Zündung leuchtet die gelbe LED ca. 1,5 sec. und signalisiert damit die Betriebsbereitschaft.

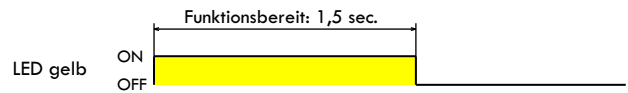


Will man eine Funktionsprüfung durchführen, muss über einen Drucktaster am Motorgehäuse oder im Armaturenbrett eine Zwischenschmierung eingeleitet werden.

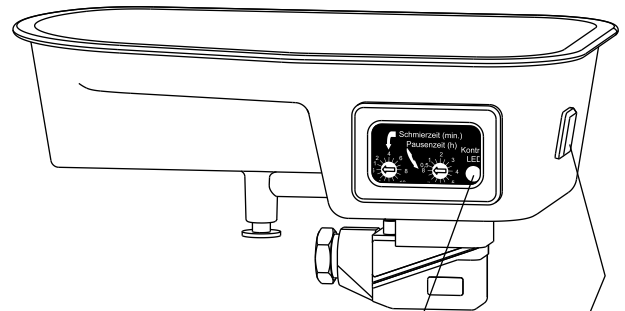
Elektropumpe EP-1 mit integrierter Steuerung



Anzeige der Funktionsbereitschaft



Integrierte elektronische Steuerung S-EP 4



Gelbe LED zur Funktionsanzeige

Drucktaster zum Auslösen einer Zwischenschmierung

S-EP 4 Funktion

Mit Betätigen des Drucktasters im Armaturenbrett oder am Motorschutzgehäuse der Pumpe wird die Schmierzeit gestartet. Nach Ablauf der Schmierzeit wird der Pumpenmotor abgeschaltet und es beginnt die Pausenzeit. Alle weiteren Schmierungen werden im Rhythmus der eingestellten Pausenzeit automatisch eingeleitet.

Beim Ausschalten der Zündung während des Pausen- bzw. Schmierzeitablaufes wird die Zeit gestoppt und gespeichert. Nach dem Wiedereinschalten der Zündung werden die Daten aus dem Speicher gelesen und der Funktionsablauf dort fortgesetzt, wo er zuvor unterbrochen wurde.

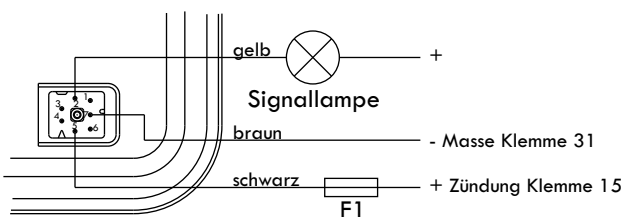
Über den Drucktaster am Motorschutzgehäuse oder im Armaturenbrett kann bei eingeschalteter Zündung zu jeder Zeit eine Zwischenschmierung ausgelöst werden.

Bei jedem Erstanschluss des Steuergerätes beginnt ein Schmiervorgang.

Jedes Steuergerät besitzt eine gelbe Leuchtdiode, über welche die Funktionen angezeigt werden können.

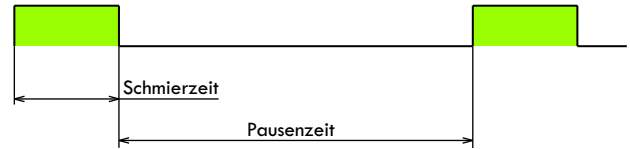
Die Funktionen der Leuchtdiode können auch über eine externe Signallampe am Armaturenbrett angezeigt werden.

Klemmplan zum Anschluss einer externen Signallampe:

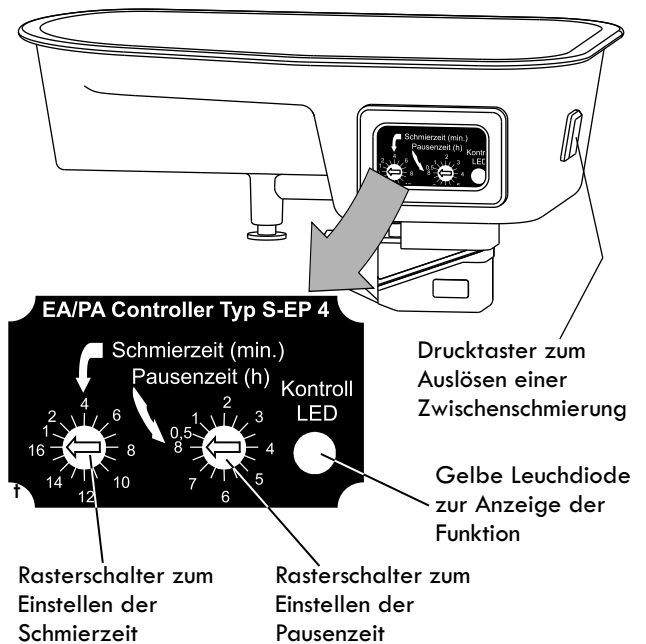


F1 = 6,3 A (5x20) mittelträge

Diagramm des Zeitablaufes



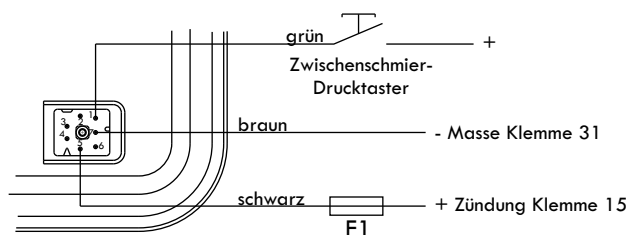
Integrierte elektronische Steuerung S-EP 4



Anzeige eines Schmiervorgangs:



Klemmplan zum Anschluss eines externen Drucktasters



F1 = 6,3 A (5x20) mittelträge

S-EP 4 Einstellen der Parameter

Technische Daten:

Mögliche Versorgungsspannung:	10 bis 60 V
Stromlast maximal:	I = 6,0 A
Sicherung (nicht im Gerät enthalten):	F 6,3 A (5x20) mittelträge
Ausgang für Signallampe:	I = 1 A
Temperaturbereich:	- 35°C bis +75°C
Schutzart:	IP 65

Vor dem Anschluss der Spannung ist die Motorspannung der Pumpe zu beachten.

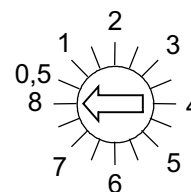
Die Steuerung kann in verschiedenen Pausen und Schmierzeitbereichen eingestellt werden, die nicht veränderbar sind.

Einstellen der Parameter:

Pausenzeit:

0,5 h bis 8

Einstellung der Pausenzeit:
(16 Rasten zu je 0,5 h)

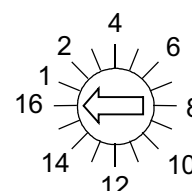


Schmierzeit:

Zeitbereich I:

1 min. bis 16 min.

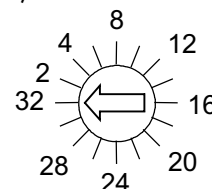
Einstellung der Schmierzeit Zeitbereich I:
(16 Rasten zu je 1 min.)



Zeitbereich II:

2 min. bis 32 min.

Einstellung der Schmierzeit Zeitbereich II:
(16 Rasten zu je 2 min.)



Zur Zeiteinstellung den roten Rahmen mit einem flachen Schraubendreher entfernen und die vier Kreuzschlitzschrauben lösen. Anschließend kann der transparente Verschlussdeckel entfernt werden. Bei unsachgemäßem Verschließen des Verschlussdeckels tritt Wasser in die Steuerung ein und die Steuerung wird zerstört. In diesem Fall erlischt die Garantie.

Änderungen vorbehalten!

Bei Bestellung bitte den gewünschten Zeitbereich angeben.

S-EP 4 Taktsteuerung

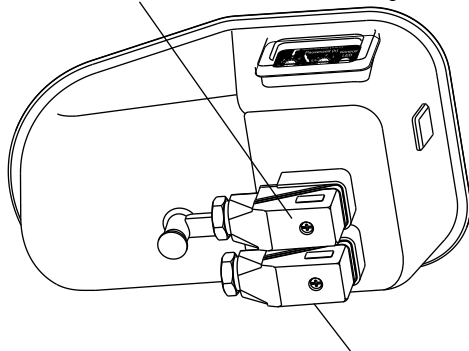
Das Steuergerät S-EP 4 kann auch verwendet werden, wenn die Progressivanlage überwacht werden soll. In diesem Fall wird am Progressivverteiler ein Näherungsschalter angebaut, der die Kolbenhöhe in elektrische Signale umsetzt und zum Steuergerät S-EP 4 leitet.

Am Steuergerät ist ein Rasterschalter mit 16 Rastungen eingebaut, an dem man die gewünschte Kolbenhubzahl einstellen kann.

Das Steuergerät besitzt eine Überwachungszeit von 4 min. und 20 sec., d. h. dass jeder Kolbenhub des Progressivverteilers innerhalb von 4 min. und 20 sec. beendet sein muss. Ist dies nicht der Fall, zeigt die Steuerung eine Störung, d. h. die gelbe Leuchtdiode blinkt.

Unteres Motorschutzgehäuse der Elektropumpe EP-1 mit integrierter elektronischer Steuerung S-EP 4 für den Anschluss des Näherungsschalters ausgerüstet. (Ansicht von unten)

Stecker für den Anschluss des Näherungsschalters



Stecker für den Anschluss der Pumpe an das Bordnetz

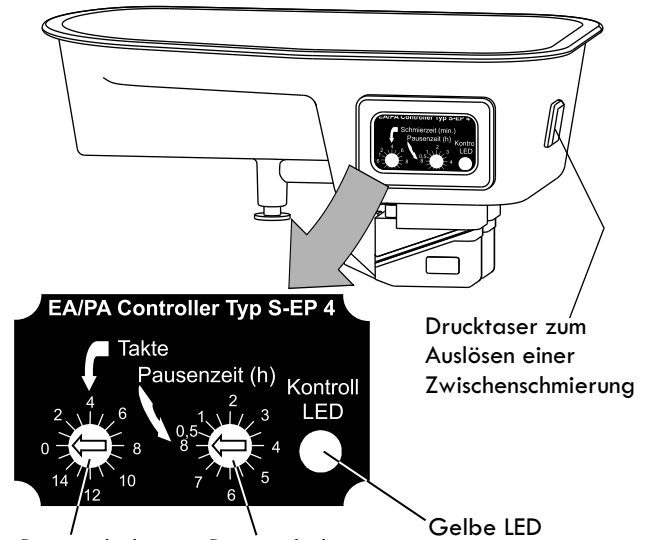
Technische Daten:

Mögliche Betriebsspannung:	10 bis 60 V DC
Schaltungsart:	PNP Schliesser
Strombelastbarkeit:	200 mA
Anschluss:	M12x1 steckbar
Funktionsanzeige:	LED gelb
Gehäusewerkstoff:	Edelstahl
Schutzart:	IP 67
Umgebungstemperatur:	-40°B bis +85°C

Änderungen vorbehalten!

Vor dem Anschluss der Spannung ist die Motorspannung der Pumpe zu beachten.

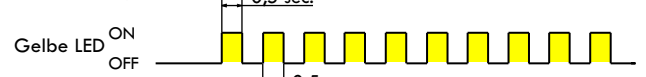
Integrierte elektronische Steuerung S-EP 4



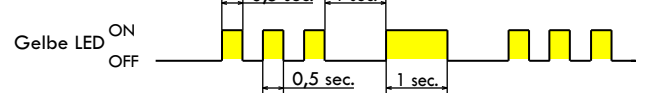
Rasterschalter zum Einstellen der Taktzahl
Rasterschalter zum Einstellen der Pausenzeit

Anzeige der gelben LED:

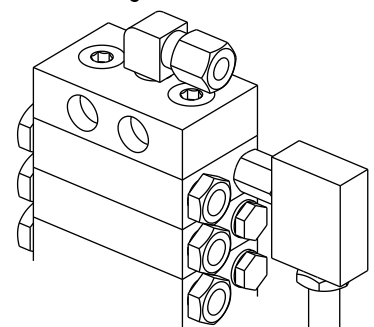
Schmierung läuft:



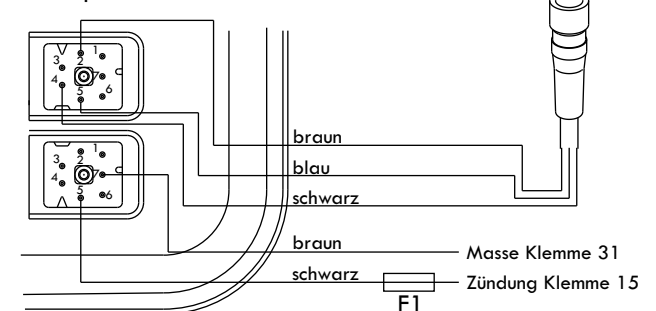
Taktfehler:



Verteiler mit angebautem Näherungsschalter:



Klemmplan:



F1 = 6,3 A (5x20) mittelträge 4

S-EP 4 Sonderausführung Fettstandskontrolle

Fettpumpen können auch mit einer Fettstandskontrolle ausgestattet werden. Hierbei wird lediglich ein kapazitiver Näherungsschalter im Pumpenbehälter eingebaut, der bei zu niedrigem Fettstand ein Signal zur Steuerung S-EP 4 sendet.

Technische Daten:

Mögliche Betriebsspannung:	10 bis 60 V DC
Schaltungsart:	PNP Schlieser
Schutzart:	Schalter: IP 67
Umgebungstemperaturbereich:	-25°C bis +70°C
Anschluss:	Kompaktstecker Verbindung am Behälter
Polbelegung:	Nr. 1 = 10 bis 60 V DC Nr. 2 = Masse Nr. 3 = Öffner ± = frei

Vor dem Anschluss der Spannung ist die Motorspannung der Pumpe zu beachten.

Bei zu niedrigem Fettstand wertet die Steuerung das empfangene Signal aus und die gelbe Leuchtdiode blinkt langsam.

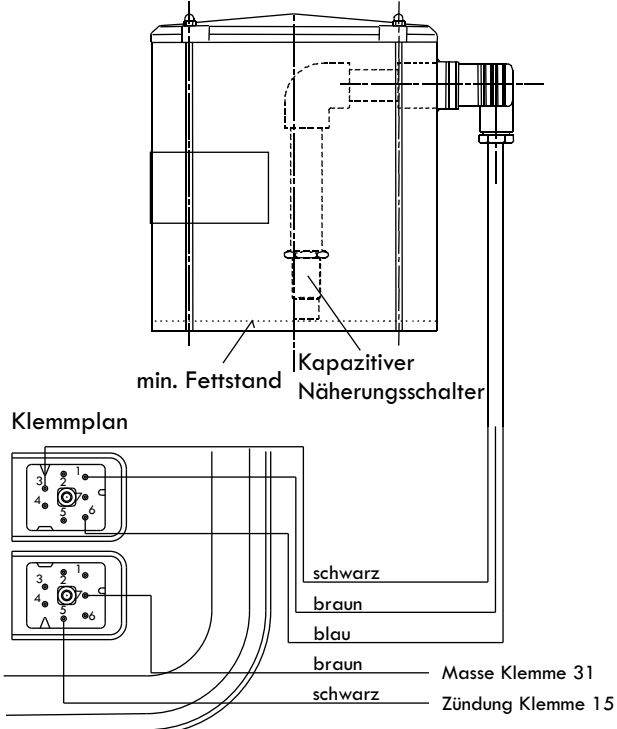
Damit keine Luft in das System gepumpt wird, schaltet die Pumpe ab, wenn der Fettbehälter länger als 10 sec. als leer erkannt wird. Ist der Behälter aufgefüllt, kann über die Zwischenschmiertaste ein Schmierimpuls ausgelöst werden.

Für den Anschluss der Fettstandskontrolle an die integrierte elektronische Steuerung S-EP 4 ist ein zweiter Stecker an der unteren Motorhalbschale notwendig.

Die Anschlussmöglichkeit einer Fettstandskontrolle muss bei der Bestellung angegeben werden.

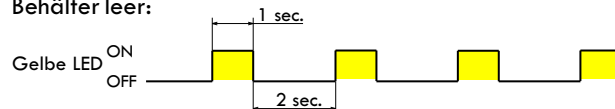
Die Fettstandskontrolle kann sowohl an Zeit- als auch an Taktsteuerungen angeschlossen werden.

Fettstandskontrolle eingebaut in einen 2,5 kg Vorratsbehälter einer Fett-Zentralschmierpumpe EP-1

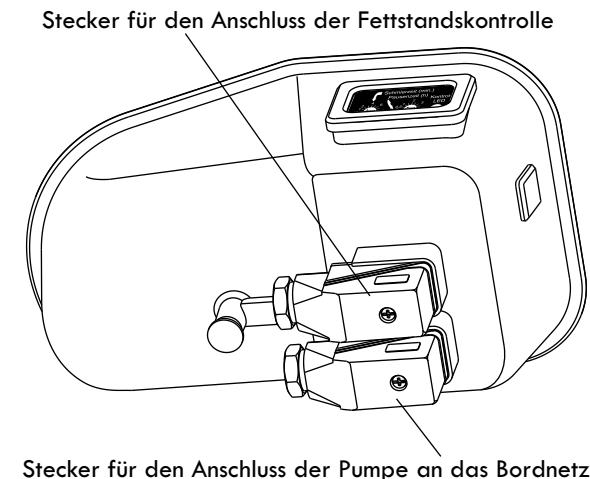


Anzeige der gelben LED:

Behälter leer:



Unteres Motorschutzgehäuse der Elektropumpe EP-1 mit integrierter elektronischer Steuerung S-EP 4 für den Anschluss der Fettstandskontrolle ausgerüstet. (Ansicht von Unten)



S-EP 4 Sonderausführung Überdruckventil mit Mikroschalter und statische Error-Anzeige

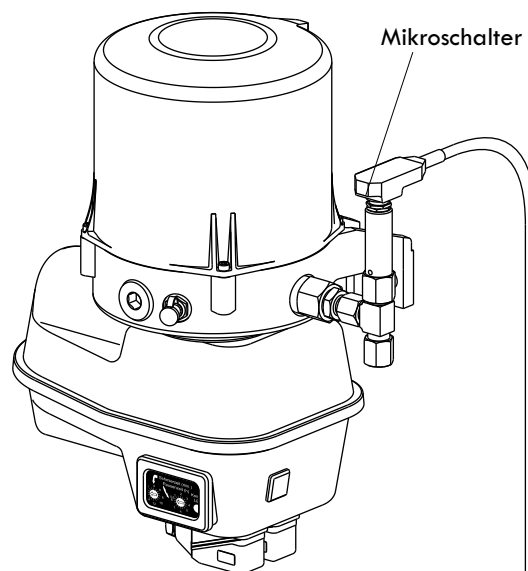
Sonderausführung Überdruckventil mit Mikroschalter:

Mit dem integrierten Steuergerät S-EP 4 kann der maximale Betriebsdruck der Progressiv-Zentral-schmieranlage überwacht werden.

Dazu wird am Überdruckventil des Pumpenelementes ein Mikroschalter angebracht. Tritt im System eine Störung auf, z. B. durch die Blockade einer Schmierstelle, baut sich ein Druck von mehr als 250 bar auf.

Durch das Überdruckventil wird ein Mikroschalter betätigt und sendet ein Signal zur Steuerung. Diese schaltet die Pumpe ab und die Störung wird durch blinken der gelben LED oder durch blinken der externen Signallampe, 2 sec. an und 4 sec. aus, angezeigt.

Überdruckventil mit Mikroschalter am Pumpenelement, eingebaut in eine Elektropumpe EP-1:



Technische Daten des Mikroschalters:

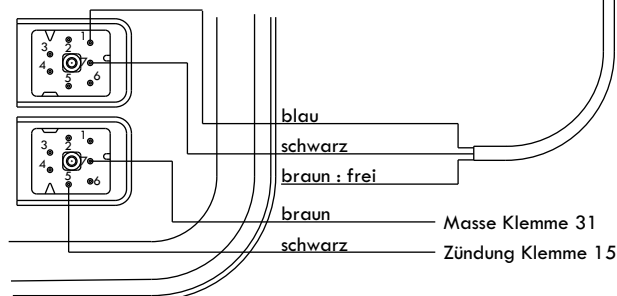
Mögliche Betriebsspannung:	10 bis 60 V DC
Stromlast max.:	I = 1,7 A
Schutzart:	Schalter: IP 67
Temperaturbereich:	-25°C bis +85°C
Kontaktart:	1 Wechsler

Vor dem Anschluss der Spannung ist die Motorspannung der Pumpe zu beachten.

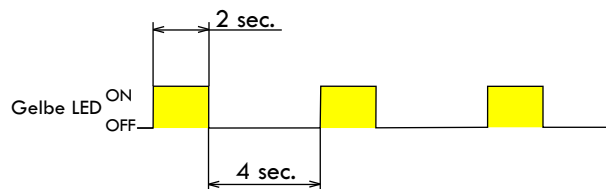
Der Einbau eines Überdruckventils mit Mikroschalter muss bei der Bestellung angegeben werden.

Ein Überdruckventil mit Mikroschalter kann nicht nachträglich an eine Steuerung, die als Zeitsteuerung betrieben wird, angeschlossen werden, da dazu ein zweiter Stecker an der unteren Motorhalbschale notwendig ist.

Klemmplan für den Anschluss des Mikroschalters an die integrierte Steuerung S-EP 4:



Anzeige der gelben LED:



Sonderausführung statischer Error-Anzeige:

Die Anzeige einer Störung kann bei der integrierten Steuerung S-EP 4 auch als eine statische Error-Funktion erfolgen. In diesem Fall blinkt die externe Signallampe nicht sondern leuchtet bei allen Fehlern (Taktfehler, Fettstandsfehler, Überdruckfehler) ständig.

Die Funktion muss bei der Bestellung angegeben werden.

Die externe Lampe ist nicht im Lieferumfang enthalten.

Technische Daten:

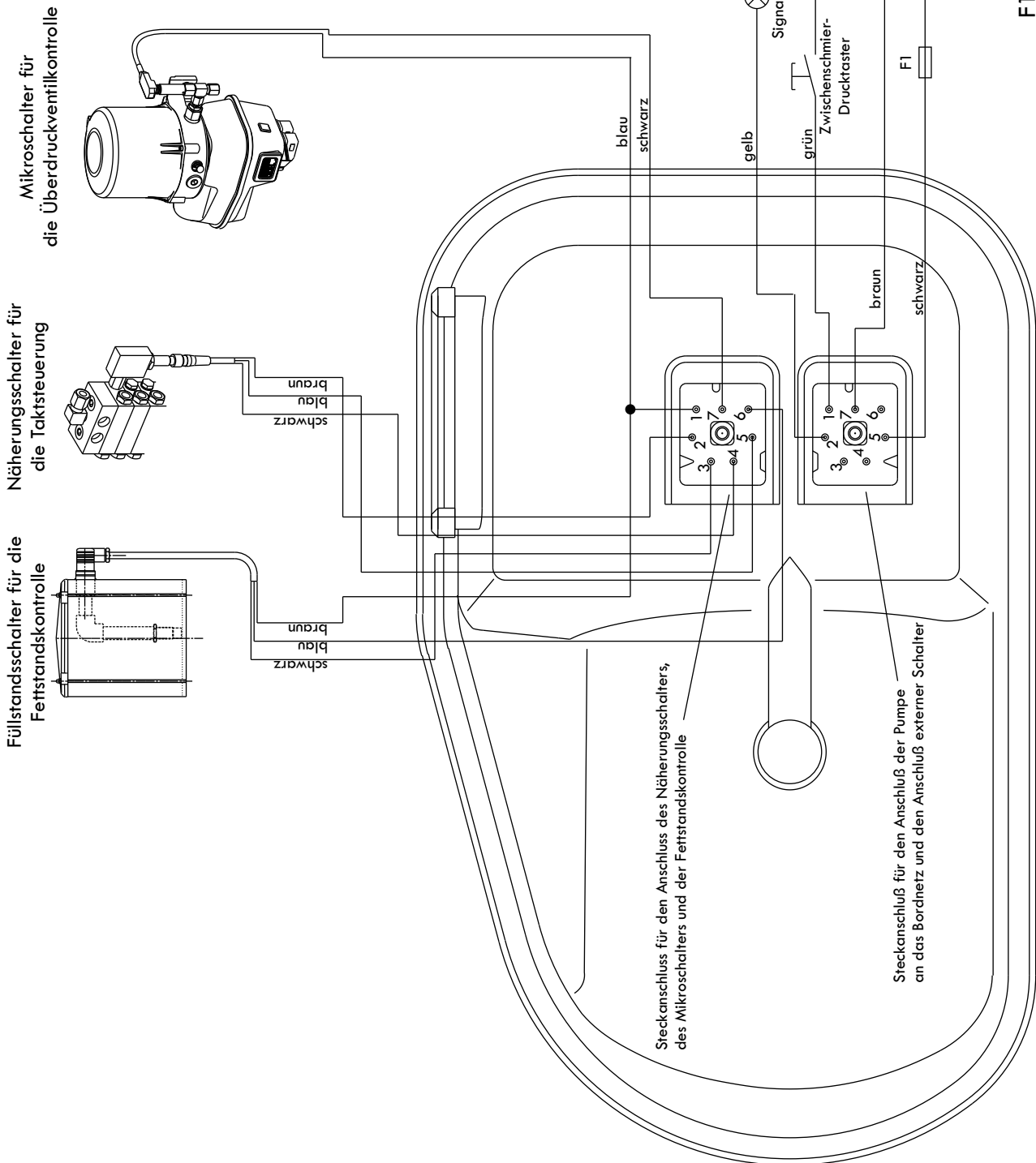
Ausgang statischer Error

1 A

Änderungen vorbehalten!

S-EP 4 Klemmplan - alle Anschlüsse

F1 = 6,3A (5x20) mittelträge



Änderungen vorbehalten!

**S-EP 4
Bestellschlüssel EP-1**

Bauart-Nr. 2147 . 2 . 1 . 1 . 2 . 1 . 00

Motorspannung	12 V	24 V
Kennzahl	1	2

Auslassart	Auslasszahl		
	1	2	3
	PE-120	1	2
PE-120V	4	5	6

Behältergröße (kg)	1,9	2,5	4	8	8
				2-teilig	1-teilig
Kennzahl	5	1	2	3	8

Schmierzeit		
Zeitbereich 1	1 min. bis 16 min.	1
Zeitbereich 2	2 min. bis 32 min.	2

Zwischenschmiertaste	Ja	Nein
Kennzahl	1	0

Sonderausführung	00
	04
	05

Sonderausführungen:

04 = Fettstandskontrolle nach Zeichnung Nr. AZ-2205.5 an die Steuerung angeschlossen

05 = Fettstandskontrolle nach Zeichnung Nr. AZ-2205.5 nicht an die Steuerung angeschlossen

107 = stat. Error-Anzeige

**Bestellschlüssel integrierte Steuerung S-EP 4
für EP-1 und OC-1**

Bauart-Nr. 2147 . 9000 . 2 . 1 . 00

Schmierzeit		
Zeitbereich I	1 min. bis 16 min.	1
Zeitbereich II	2 min. bis 32 min.	2

Zwischenschmiertaste	ja	nein
Kennzahl	1	0

Sonderausführung	00
------------------	----

Sonderausführungen:

13 = stat. Error-Anzeige

Änderungen vorbehalten!